

Analysis III

Prof. Dr. B. Dreseler

WS 2022/2023

Inhaltsverzeichnis

I. Das Lebesguesche Integral	5
1 Einführung	5
2 Integration von Treppenfunktionen	7
3 Die L^1 -Halbnorm	11
4 Das Lebesguesche Integral: Elementare Eigenschaften	16
4.1 Integration über den \mathbb{R}^n	16
4.2 Integration über Teilmengen des \mathbb{R}^n	19
5 Zur Berechnung mehrdimensionaler Integrale	21
5.1 Der Kleine Satz von Fubini	21
5.2 Berechnung von Volumina. Cavalierisches Prinzip	24
6 Lebesguesche Nullfunktionen und Nullmengen	26
7 Konvergenzsätze	30
7.1 Der Vollständigkeitsatz von Riesz-Fischer	30
7.2 Der Banachraum $L^1(\mathbb{R}^n)$	33
7.3 Der Satz von der monotonen Konvergenz	34
8 Lebesgue-messbare Mengen und das Lebesgue-Maß	36
8.1 Die σ -Algebra der Lebesgue-messbaren Mengen im \mathbb{R}^n	37
8.2 Eigenschaften des Lebesgue-Maßes	40
9 Das äußere Maß	44
10 Translationsinvarianz und Vitalis Beispiel	48
11 Messbarkeit von Funktionen. Lemma von Fatou	49
12 Der Satz von Lebesgue	55
13 Parameterabhängige Integrale	56
14 Integration über einen Produktraum	58
14.1 Der Satz von Fubini	58
14.2 Der Satz von Tonelli	63

15 Der Transformationssatz	65
15.1 Das Volumen eines Parallelotops	66
15.2 Die Transformationsformel	68
15.3 Ebene Polarkoordinaten	75
15.4 n -dimensionale Polarkoordinaten	76
16 Die Lebesgueschen L^p-Räume	80

Literatur

I. Einige Bücher zur Integrationstheorie:

- [K] K. Königsberger, Analysis 2, Springer-Lehrbuch (1993)
- [A] H. Amann, J. Escher, Analysis III, Birkhäuser (2009)
- [F] O. Forster, Analysis III, Vieweg
- [R] W. Rudin, Real and Complex Analysis, McGraw-Hill (1987)

I. DAS LEBESGUESISCHE INTEGRAL

1 Einführung

Das Ziel dieses ersten Teils der Vorlesung ist es, die Integrationstheorie, welche bisher nur für Funktionen einer Veränderlichen entwickelt worden ist, auf Funktionen in mehreren Veränderlichen auszudehnen. Ferner soll selbst im 1-dimensionalen Fall die Klasse der „integrierbaren“ Funktionen erheblich vergrößert werden. In der Analysis II wurde das **Riemannsche Integral** behandelt, zumindest für die Klasse der sogenannten Regelfunktionen (je nach Zugang).

Der Riemannsche Integralbegriff hat sich jedoch in mancherlei Hinsicht als unbefriedigend herausgestellt.

Der eine Grund dafür liegt darin, dass es diverse Funktionen gibt, denen man auf sinnvolle Weise ein Integral zuordnen sollte, welche jedoch nicht Riemannsch integrierbar sind.

Ein Beispiel dafür ist die **Dirichlet-Funktion** $\varphi : [0, 1] \rightarrow \mathbb{R}$,

$$\varphi(x) := \begin{cases} 1, & \text{falls } x \text{ rational,} \\ 0, & \text{falls } x \text{ irrational.} \end{cases}$$

Diese ist nicht Riemannsch integrierbar, obwohl es gute Gründe gibt, ihr das Integral 0 zuzuordnen (vgl. Aufgabe 1.1). Beachte dazu, dass φ die charakteristische Funktion $\varphi = \mathbb{1}_A$ der Menge $A := [0, 1] \cap \mathbb{Q}$ ist, der man nach Aufgabe 1.1 sinnvollerweise den 1-dimensionalen Inhalt 0 zuordnen würde.

Dieses Beispiel zeigt zudem eine weitere fundamentale Fragestellung auf:

Kann man beliebigen Teilmengen von \mathbb{R} (oder allgemeiner des \mathbb{R}^n) auf sinnvolle Weise einen 1-dimensionalen (oder allgemeiner einen n -dimensionalen) *Inhalt* (oft auch *n -dimensionales Volumen* genannt) zuordnen, d.h. den Inhalt „messen“ ?

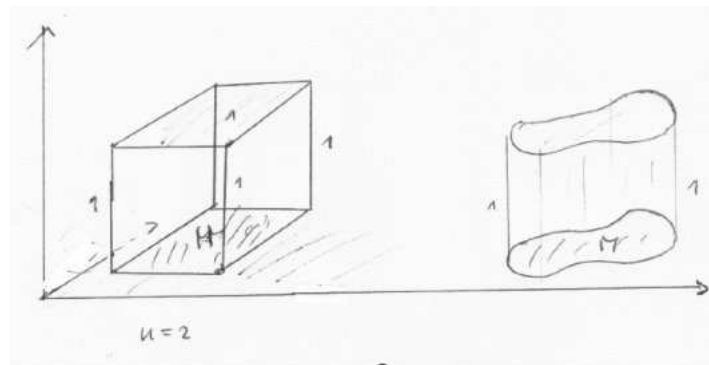
Z.B. hätte das Intervall $I := [a, b]$ den 1-dimensionalen Inhalt $v_1(I) := (b - a)$ (dies ist gerade die Länge $|I|$ des Intervalls), allgemeiner hätte ein Quader $Q = [a_1, b_1] \times \cdots \times [a_n, b_n]$ im \mathbb{R}^n das n -dimensionale Volumen $v_n(Q) := (b_1 - a_1) \cdots (b_n - a_n)$, und der Menge $A := [0, 1] \cap \mathbb{Q}$ aus obigem Beispiel würde man nach Aufgabe 1.2 gerne den 1-dimensionalen Inhalt $v_1(A) := 0$ zuweisen.

Diese Frage führt in das Gebiet der **Maßtheorie**, die sich, grob gesagt, mit dem „Messen“ von Mengen beschäftigt (s. z.B. [R]). Nun hängen Maß und Integral anschaulich sehr eng zusammen:

Ist M eine Teilmenge von \mathbb{R} (oder allgemeiner des \mathbb{R}^n), so sollte der 1-dimensionale Inhalt $v_1(M)$ (bzw. allgemeiner das n -dimensionale Volumen $v_n(M)$) von M gleich

dem Integral der charakteristischen Funktion von M sein (vorausgesetzt, dieses Integral existiert!), d.h. folgende Formel sollte in einer gescheiterten Integrationstheorie gelten:

$$v_n(M) = \int \mathbf{1}_M(x) dx. \quad (1.1)$$



Wir werden daher i.W. [K] folgen und zunächst den Integralbegriff ausdehnen auf den des Lebesgueschen Integrals, und anschließend die Identität (1.1) zur *Definition* des Inhaltes oder Maßes $v_n(M)$ heranziehen. Wie wir allerdings sehen werden, ist es nicht möglich, beliebigen Teilmengen des \mathbb{R}^n auf sinnvolle Weise ein n -dimensionales Volumen zuzuweisen, sondern nur den „Lebesgue-messbaren“ Mengen. Mengen, die nicht messbar sind, sind allerdings nur schwer zu finden (mit Hilfe des Auswahlaxioms!).

In der abstrakten Maßtheorie geht man in der Regel einen anderen Weg, und definiert zunächst das Maß geeigneter „messbarer“ Mengen, und definiert damit im Anschluss das Integral (vgl. hierzu die Bemerkung im Anschluss an Theorem 11.7). Dieser Zugang ist allerdings zeitaufwändiger.

Ein weiterer, struktureller Grund für die Ausdehnung des Integralbegriffs ist der folgende: Ist $f : [a, b] \rightarrow \mathbb{C}$ Riemannsch integrierbar, so können wir in Analogie zur ℓ^1 -Norm setzen

$$\|f\|_1 := \int_a^b |f(x)| dx.$$

Man zeigt sofort, dass $\|\cdot\|_1$ eine **Halbnorm** auf dem Vektorraum $\mathcal{R} = \mathcal{R}_{[a,b]}$ aller Riemannsch integrierbaren Funktion auf $[a, b]$ ist, d.h. es gilt

$$\|f\|_1 \geq 0, \quad \|\lambda f\|_1 = |\lambda| \|f\|_1, \quad \|f + g\|_1 \leq \|f\|_1 + \|g\|_1$$

für alle $f, g \in \mathcal{R}$ und $\lambda \in \mathbb{C}$ ($\|\cdot\|_1$ ist allerdings keine Norm, denn ist z.B. $f(x) = 1$ für $x = a$ und $f(x) = 0$ für $x \neq a$, dann ist $f \in \mathcal{R}$, $f \neq 0$, jedoch $\|f\|_1 = 0$).

Der Vektorraum \mathcal{R} , versehen mit dieser Halbnorm $\|\cdot\|_1$, ist jedoch nicht vollständig.

Beispiel. Für $k \geq 1$ sei $f_k : [0, 1] \rightarrow \mathbb{R}$ definiert durch

$$f_k(x) := \begin{cases} x^{-1/2}, & x > 1/k, \\ 0, & \text{sonst.} \end{cases}$$

Da f_k stückweise stetig ist, liegt f_k in $\mathcal{R} = \mathcal{R}_{[0,1]}$. Ferner ist $\{f_k\}_k$ bzgl. $\|\cdot\|_1$ eine Cauchy-Folge, d.h. zu jedem $\varepsilon > 0$ gibt es ein k_0 so, dass für $k, \ell \geq k_0$ stets $\|f_k - f_\ell\|_1 < \varepsilon$ ist. Gäbe es nun ein $f \in \mathcal{R}$ mit $\lim_{k \rightarrow \infty} \|f - f_k\|_1 = 0$, so müsste gelten: $f(x) = x^{-1/2} + r(x)$, $x \in]0, 1]$, wobei $r|_{]0,1]}$ für jedes $\delta > 0$ eine Riemannsch integrierbare Funktion ist mit $\int_\delta^1 |r(x)| dx = 0$. Nach Aufgabe 1.3 ist dann aber die Menge $\{x \in]0, 1] : |r(x)| \leq 1\}$ dicht in $[0, 1]$. Insbesondere gibt es also eine Nullfolge $\{x_j\}_j$ in $]0, 1]$ mit $|r(x_j)| \leq 1$. Andererseits gilt $x_j^{-1/2} \rightarrow \infty$, und folglich müsste f unbeschränkt sein. Da Riemannsch integrierbare Funktionen beschränkt sind, führt dies zum Widerspruch.

Nachdem bereits eine Vielzahl verschiedener Verallgemeinerungen des Riemannsches Integralbegriffs aufgestellt worden waren, gelang es H. Lebesgue (1875—1941) um die vorletzte Jahrhundertwende einen Integralbegriff einzuführen, welcher all diese Probleme behebt und zu einer leistungsfähigen Integrationstheorie geführt hat.

Es sollte noch erwähnt werden, dass inzwischen eine Reihe recht unterschiedlicher Zugänge zum Lebesgueschen Integral entdeckt worden sind, welche jedoch allesamt äquivalent sind.

Bei dem von uns gewählten Zugang werden wir für beliebige Funktionen f auf dem \mathbb{R}^n deren „ L^1 -Halbnorm $\|f\|_1$ “ definieren. Der Raum der integrierbaren Funktionen wird dann der Abschluss (also eine „konkrete“ Vervollständigung) des Raumes aller Treppenfunktionen bzgl. dieser Halbnorm sein.

2 Integration von Treppenfunktionen

Definitionen.

- (i) Seien X eine Menge und $A \subset X$ eine Teilmenge. Unter der **charakteristischen Funktion** (oder auch **Indikatorfunktion**) von A versteht man die Funktion $\mathbb{1}_A : X \rightarrow \mathbb{R}$, welche durch

$$\mathbb{1}_A(x) := \begin{cases} 1, & \text{falls } x \in A \\ 0, & \text{falls } x \in X \setminus A \end{cases}$$

definiert ist (man schreibt oft auch χ_A anstelle von $\mathbb{1}_A$).

$$\int_0^1 |f_n(x) - f_0(x)| dx \quad \varepsilon > 0 \quad \|f\|_1 = \int_0^1 |f(x)| dx$$

$$= \int_0^{1/n} \frac{1}{x^{1/2}} dx \quad \varepsilon > \frac{1}{2}$$

(f_n) Cauchy in $L^1([0,1])$

$$= \frac{1}{\varepsilon} \left(\frac{1}{n} \right)^{1/2} - 2 \left(\frac{1}{\varepsilon} \right)^{1/2}$$

$$\leq 2 \left(\frac{1}{n} \right)^{1/2} < \varepsilon \quad \exists k_0 \text{ such that } k_2 > k_0.$$

Gäbe es ein $f \in \mathcal{R}([0,1])$ mit

$$\lim_{b \rightarrow \infty} \|f - f_b\|_1 = 0$$

$b \rightarrow \infty$

$$f(x) = x^{-1/2} + v(x)$$

$$f(x) - x^{-1/2} = v(x)$$

$$\int_0^1 |v(x)| dx = 0$$

$$\int_0^1 |f(x) - f_b(x) + f_b(x) - x^{-1/2}| dx = \int_0^1 |f(x) - f_b(x)| dx + \int_0^1 |f_b(x) - x^{-1/2}| dx$$

\downarrow $b \rightarrow \infty$ \parallel_0

$\{x \in [0,1] : |\sqrt{x}| \leq 1\}$
dicht in $[0,1]$

$\Rightarrow \exists$ Nullfolge $\{x_j\}$ in $[0,1]$

$$|\sqrt{x_j}| \leq 1$$

$$f(x_j) = x_j^{-1/2} + \sqrt{x_j} \quad 1 \leq j$$

- (ii) Ein **Quader** Q im \mathbb{R}^n ist das direkte Produkt $Q = I_1 \times \dots \times I_n$ von n beschränkten, nichtleeren Intervallen $I_1, \dots, I_n \subset \mathbb{R}$. Ist I ein Intervall mit den Endpunkten $a \leq b$, so bezeichne $v_1(I) := |I| = b - a$ seine **Länge**. Allgemeiner ist das (n -dimensionale) **Volumen** des Quaders $Q = I_1 \times \dots \times I_n$ definiert durch

$$v_n(Q) := |I_1| \cdots |I_n|,$$

d.h. $v_n(Q)$ ist das Produkt der Kantenlängen des Quaders. Oftmals werden wir in Situationen, in denen klar ist, dass wir das n -dimensionale Volumen meinen, auch nur kurz $v(Q)$ anstelle von $v_n(Q)$ schreiben. Ist Q **ausgeartet**, d.h. liegt Q in einer Hyperebene des \mathbb{R}^n , so ist $v_n(Q) = 0$.

- (iii) Eine Funktion $\varphi : \mathbb{R}^n \rightarrow \mathbb{C}$ heie **Treppenfunktion**, wenn es endlich viele paarweise disjunkte Quader Q_1, \dots, Q_s gibt so, dass

- (a) φ auf jedem dieser Quader konstant ist, und
 (a) $\varphi(x) = 0$ fur alle $x \in \mathbb{R}^n \setminus \bigcup_{j=1}^s Q_j$,

d.h. wenn φ die Gestalt

$$\varphi = \sum_{j=1}^s \lambda_j \mathbb{1}_{Q_j} \tag{2.1}$$

hat, mit $\lambda_1, \dots, \lambda_s \in \mathbb{C}$ und paarweise disjunkten Quadern Q_1, \dots, Q_s .

Lemma 2.1. *Eine Funktion φ der Gestalt (2.1) ist auch dann eine Treppenfunktion, wenn die Quader Q_1, \dots, Q_s nicht paarweise disjunkt sind.*

Beweis. bung.

Beispiel 2.2 (Treppenfunktionen und Riemannsche Summen). Sei $f : [a, b] \rightarrow \mathbb{C}$ eine Funktion, und sei $Z = \{x_0, \dots, x_m\}$ eine Zerlegung von $[a, b]$, d.h. es gelte $a = x_0 < x_1 < \dots < x_{m-1} < x_m = b$. Sei $I_j := [x_{j-1}, x_j]$ das j -te Teilintervall dieser Zerlegung, und sei $\xi = (\xi_1, \dots, \xi_m) \in I_1 \times \dots \times I_m$ ein m -Tupel von Stutzstellen zur Zerlegung Z . Die zugehorige Treppenfunktion

$$\varphi_{Z, \xi} := \sum_{j=1}^m f(\xi_j) \mathbb{1}_{I_j}$$

besitzt dann gerade das Integral

$$\int_a^b \varphi_{Z, \xi}(x) dx = \sum_{j=1}^m f(\xi_j) |I_j| = S(f, Z, \xi),$$

wobei $S(f, Z, \xi)$ die Riemannsche Summe von f bzgl. Z und ξ bezeichne.

Es bezeichne \mathcal{T} die Menge aller Treppenfunktionen auf \mathbb{R}^n . Nach Lemma 2.1 ist \mathcal{T} gerade die lineare Hülle der Menge aller charakteristischen Funktionen von Quadern, also insbesondere ein \mathbb{C} -Vektorraum. Es gilt sogar

Lemma 2.3. *\mathcal{T} ist eine Algebra über \mathbb{C} ; insbesondere sind Summen und Produkte von Treppenfunktionen wieder Treppenfunktion.*

Beweis. Da die Menge aller Funktionen von $\mathbb{R}^n \rightarrow \mathbb{C}$ eine Algebra bildet, welche \mathcal{T} enthält, muss nur noch gezeigt werden, dass mit $\varphi, \psi \in \mathcal{T}$ auch die Produktfunktion $\varphi\psi$ in \mathcal{T} liegt. Sind jedoch φ und ψ von der Gestalt (2.1), d.h. ist

$$\varphi = \sum_{j=1}^s \lambda_j \mathbb{1}_{Q_j}, \quad \psi = \sum_{k=1}^r \mu_k \mathbb{1}_{P_k},$$

mit Quadern Q_j und P_k und $\lambda_j, \mu_k \in \mathbb{C}$, so ist

$$\varphi\psi = \sum_{j,k} (\lambda_j \mu_k) \mathbb{1}_{Q_j} \mathbb{1}_{P_k}.$$

Da $\mathbb{1}_{Q_j} \mathbb{1}_{P_k} = \mathbb{1}_{Q_j \cap P_k}$ ist, und da mit Q_j und P_k auch $Q_j \cap P_k$ ein Quader ist (oder leer), folgt die Behauptung. Q.E.D.

Definition. Unter dem **Integral der Treppenfunktion** $\varphi = \sum_{j=1}^s \lambda_j \mathbb{1}_{Q_j}$ versteht man die Zahl

$$\int_{\mathbb{R}^n} \varphi(x) dx = \int \varphi dx := \sum_{j=1}^s \lambda_j v(Q_j) \in \mathbb{C}. \quad (2.2)$$

Ist z.B. $\varphi_{Z,\xi}$ die einer Riemannsumme in Beispiel 2.2 zugeordnete Treppenfunktion, so ist offenbar

$$\int_{\mathbb{R}} \varphi_{Z,\xi}(x) dx = \int_a^b \varphi_{Z,\xi}(x) dx = S(f, Z, \xi).$$

Satz 2.4. *Die Definition des Integrals einer Treppenfunktion φ hängt nicht von ihrer expliziten Darstellung (2.1) ab. Ferner gelten die folgenden Rechenregeln: Sind $\varphi, \psi \in \mathcal{T}$ und $\alpha, \beta \in \mathbb{C}$, so ist*

$$(i) \int (\alpha\varphi + \beta\psi) dx = \alpha \int \varphi dx + \beta \int \psi dx \quad (\text{Linearität})$$

$$(ii) \left| \int \varphi dx \right| \leq \int |\varphi| dx \quad (\text{„Dreiecksungleichung“})$$

$$(iii) \int \varphi dx \leq \int \psi dx, \quad \text{falls } \varphi \text{ und } \psi \text{ reellwertig sind und } \varphi \leq \psi. \quad (\text{Monotonie})$$

Beweis. Per Induktion nach der Dimension n : Ist $n = 1$, so folgen die Behauptungen unmittelbar aus den entsprechenden Eigenschaften des Riemannsches Integrals, da jede Treppenfunktion Riemannsch integrierbar ist über jedes kompakte Intervall $[a, b]$, welches alle Intervall Q_j enthält, wobei offenbar das durch (2.2) definierte Integral mit dem Riemannsches Integral über $[a, b]$ übereinstimmt.

Wir nehmen nun an, dass die Aussagen für alle Dimensionen $m < n$ gelten. Sei $1 \leq p < n$, und zerlege $\mathbb{R}^n = X \times Y$, mit $X = \mathbb{R}^p$, $Y = \mathbb{R}^{n-p}$. Entsprechend schreiben wir jeden Quader $Q = I_1 \times \dots \times I_n$ als direktes Produkt

$$Q = Q' \times Q''$$

der Quader $Q' := I_1 \times \dots \times I_p \subset X$ und $Q'' := I_{p+1} \times \dots \times I_n \subset Y$. Für $z = (x, y) \in X \times Y$ ist dann

$$\mathbb{1}_Q(z) = \mathbb{1}_{Q'}(x)\mathbb{1}_{Q''}(y).$$

Sei nun $\varphi = \sum_j \lambda_j \mathbb{1}_{Q_j}$ eine Treppenfunktion auf $X \times Y$. Für jedes $y \in Y$ ist dann $\varphi_y : x \mapsto \varphi(x, y)$ eine Treppenfunktion auf X , da

$$\varphi_y = \sum_j \lambda_j \mathbb{1}_{Q'_j}(y) \mathbb{1}_{Q'_j}.$$

Nach Induktionsvoraussetzung ist das Integral von φ_y über X unabhängig von der Darstellung (2.1) von φ wohldefiniert und gegeben durch

$$\int_X \varphi_y(x) dx = \sum_j \lambda_j v_p(Q'_j) \mathbb{1}_{Q''_j}(y) =: \Phi(y).$$

Φ ist offenbar eine Treppenfunktion auf Y .

Wiederum nach Induktionsannahme ist das Integral von Φ wohldefiniert und gegeben durch

$$\int_Y \Phi(y) dy = \sum_j \lambda_j v_p(Q'_j) v_{n-p}(Q''_j).$$

Somit folgt insgesamt

$$\int_Y \left(\int_X \varphi_y(x) dx \right) dy = \sum_k \lambda_k v_n(Q_k). \quad (2.3)$$

Die linke Seite von (2.3) hängt nicht von der Darstellung (2.1) von φ ab. Damit ist die Definition des Integrals von φ durch die rechte Seite von (2.3) gerechtfertigt. Ferner gilt nach (2.3)

$$\int_{\mathbb{R}^n} \varphi(z) dz = \int_{\mathbb{R}^{n-p}} \left(\int_{\mathbb{R}^p} \varphi_y(x) dx \right) dy. \quad (2.4)$$

Mittels (2.4) folgen nun auch die Aussagen (i) – (iii) unmittelbar aus den entsprechenden Aussagen für Räume der Dimension $m < n$. Q.E.D.

Schreiben wir anstelle von $\int_X \varphi_y(x) dx$ einfacher $\int_X \varphi(x, y) dx$, so haben wir mit (2.4) gleichzeitig folgendes Ergebnis bewiesen:

Korollar 2.5 (Satz von Fubini für Treppenfunktionen). *Mit den Bezeichnungen des vorangehenden Beweises gilt für jedes $\varphi \in \mathcal{T}$*

$$\int_{X \times Y} \varphi(x, y) d(x, y) = \int_Y \left(\int_X \varphi(x, y) dx \right) dy. \quad (2.5)$$

3 Die L^1 -Halbnorm

Vorbemerkung. In der Integrationstheorie werden des öfteren divergente Reihen der Gestalt $\sum_j a_j$ mit $a_j \in \mathbb{R}_0^+$ auftreten. Wir schreiben dann kurz $\sum_j a_j = \infty$. Dies legt nahe, Funktionen und Reihen mit Werten in $\mathbb{C} \cup \{\infty\}$ zu betrachten. *Speziell für die Integrationstheorie werden wir folgende Regeln für das Rechnen mit ∞ benutzen:*

$$\begin{aligned} |\infty| &:= \infty; & \overline{\infty} &:= \infty, \\ r < \infty & \forall r \in \mathbb{R}, & \infty &\leq \infty, \\ \infty + c &= c + \infty := \infty & \forall c \in \mathbb{C} \cup \{\infty\}, \\ \infty \cdot c &= c \cdot \infty := \infty & \forall c \in \mathbb{C}^\times \cup \{\infty\}, \\ \infty \cdot 0 &= 0 \cdot \infty := 0. \end{aligned}$$

Terme $c - \infty$ sind als $c + (-1)\infty = c + \infty = \infty$ zu deuten. Schließlich ordnen wir einer Folge $\{a_j\}_j$ in $\mathbb{C} \cup \{\infty\}$ den „Grenzwert“ $\lim a_j := \infty$ zu, falls alle Folgenglieder ab einem gewissen Index gleich ∞ sind, oder falls $|a_j|$ gegen ∞ strebt. Insbesondere ist $\sum_j a_j = \infty$, falls $a_j \in \mathbb{R}_0^+ \cup \{\infty\}$ für alle $j \in \mathbb{N}$ und ein j_0 existiert mit $a_{j_0} = \infty$.

Dementsprechend werden wir oft Funktionen mit Werten in $\mathbb{C} \cup \{\infty\}$ zulassen. Im Gegensatz zu **reellen** Funktionen bzw. **komplexen** Funktionen, welche Werte in \mathbb{R} bzw. \mathbb{C} annehmen, werden wir Funktionen mit Werten in $\mathbb{C} \cup \{\infty\}$ als **numerische Funktionen** bezeichnen.

Zur Abkürzung werden wir die Menge $\mathbb{R}_0^+ \cup \{\infty\}$ oft mit $[0, \infty]$ bezeichnen.

Definitionen.

- (i) Sei $f : \mathbb{R}^n \rightarrow \mathbb{C} \cup \{\infty\}$ eine numerische Funktion. Unter einer **Hüllreihe** zu f verstehen wir eine Funktionenreihe

$$\Phi = \sum_{k=0}^{\infty} a_k \mathbb{1}_{Q_k}$$

mit folgenden Eigenschaften:

- (a) Die Mengen Q_k sind *offene* Quader im \mathbb{R}^n , und $a_k \in \mathbb{R}_0^+ \forall k \in \mathbb{N}$.
 (b) Für jedes $x \in \mathbb{R}^n$ gilt

$$|f(x)| \leq \Phi(x) := \sum_{k=0}^{\infty} a_k \mathbb{1}_{Q_k}(x).$$

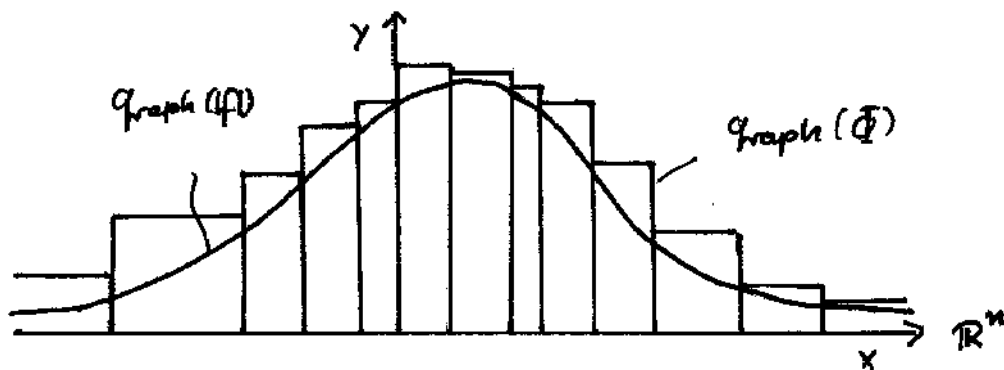
- (ii) Der **Inhalt** der Hüllreihe Φ ist definiert durch

$$I(\Phi) := \sum_{k=0}^{\infty} a_k v(Q_k) \in [0, \infty].$$

- (iii) Unter der L^1 -**Halbnorm** $\|f\|_1$ einer numerischen Funktion $f : \mathbb{R}^n \rightarrow \mathbb{C} \cup \{\infty\}$ verstehen wir das Infimum der Inhalte aller Hüllreihen zu f , d.h.

$$\|f\|_1 := \inf\{I(\Phi) : \Phi \text{ ist Hüllreihe zu } f\}.$$

Da jede numerische Funktion $f : \mathbb{R}^n \rightarrow \mathbb{C} \cup \{\infty\}$ die Hüllreihe $\Phi_\infty := \sum_{k=0}^{\infty} \mathbb{1}_{]-k, k[^n}$ besitzt, ist $\|f\|_1$ stets eine nicht-negative Zahl oder ∞ , d.h. $\|f\|_1 \in [0, \infty]$.



Interpretation. $\|f\|_1$ ist ein „äußeres“ Maß für das $(n+1)$ -dimensionale Volumen des Gebietes

$$\Gamma = \{(x, y) \in \mathbb{R}^n \times \mathbb{R} : 0 \leq y \leq |f(x)|\} \subset \mathbb{R}^{n+1},$$

welches durch die Ebene $\{y = 0\}$ und den Graphen $\mathcal{G}(|f|) = \{(x, |f(x)|) : x \in \mathbb{R}^n\}$ von $|f|$ begrenzt wird.

Es ist übrigens für den zu entwickelnden Integrationsbegriff entscheidend, Hüllreihen mit unendlich vielen Termen zuzulassen – andernfalls würden wir nicht auf den Lebesgueschen, sondern den Riemannschen Integralbegriff geführt.

Lemma 3.1. Für $f, g : \mathbb{R}^n \rightarrow \mathbb{C} \cup \{\infty\}$ und $c \in \mathbb{C}$ gilt:

- (i) $\|cf\|_1 = |c| \|f\|_1$;
- (ii) $\|f + g\|_1 \leq \|f\|_1 + \|g\|_1$;
- (iii) $|f| \leq |g| \Rightarrow \|f\|_1 \leq \|g\|_1$.

Beweis. Die Regeln (i) und (iii) sind unmittelbar einzusehen. Die Regel (ii) ist wegen $|f + g| \leq |f| + |g|$ und (iii) ein Spezialfall der folgenden Ungleichung:

Lemma 3.2 (Verallgemeinerte Dreiecksungleichung). Für jede Folge nicht-negativer numerische Funktionen $f_k : \mathbb{R}^n \rightarrow [0, \infty]$ gilt:

$$\left\| \sum_{k=0}^{\infty} f_k \right\|_1 \leq \sum_{k=0}^{\infty} \|f_k\|_1.$$

Beweis. Es genügt, den Fall $\sum_{k=0}^{\infty} \|f_k\|_1 < \infty$ zu betrachten. Sei $\varepsilon > 0$.

Wähle dann zu jeder Funktion f_k eine Hüllreihe $\Phi_k = \sum_j a_{kj} \mathbf{1}_{Q_{kj}}$ mit Inhalt

$$I(\Phi_k) = \sum_j a_{kj} v(Q_{kj}) \leq \|f_k\|_1 + \varepsilon 2^{-k-1}.$$

Die Doppelreihe $\Phi := \sum_{k,j} a_{kj} \mathbf{1}_{Q_{kj}}$ (genauer: die Reihe $\sum_{i=0}^{\infty} a_{\nu(i)} \mathbf{1}_{Q_{\nu(i)}}$, wobei $\nu : \mathbb{N} \rightarrow \mathbb{N} \times \mathbb{N}$ eine (beliebige) Bijektion sei) ist dann eine Hüllreihe zu $f := \sum_k f_k$. Ihr Inhalt ist gegeben durch

$$\begin{aligned} I(\Phi) &= \sum_{k,j} a_{kj} v(Q_{kj}) = \sum_k \left(\sum_j a_{kj} v(Q_{kj}) \right) \\ &= \sum_k I(\Phi_k) \leq \sum_{k=0}^{\infty} (\|f_k\|_1 + \varepsilon 2^{-k-1}) \\ &= \sum_{k=0}^{\infty} \|f_k\|_1 + \varepsilon \end{aligned}$$

(zur Erinnerung: Reihen mit nicht-negativen Termen dürfen beliebig umgeordnet werden!).

Somit ist $\left\| \sum_k f_k \right\|_1 \leq \sum_{k=0}^{\infty} \|f_k\|_1 + \varepsilon$, für jedes $\varepsilon > 0$, woraus die Behauptung folgt.

Q.E.D.

Beispiel 3.3. Sei $H = \{x_j = a\}$ eine achsenparallele Hyperebene im \mathbb{R}^n , z.B. $H = \{(x_1, \dots, x_n) : x_1 = a\}$. Dann ist $\|\mathbf{1}_H\|_1 = 0$. Insbesondere ist $\|\mathbf{1}_Q\|_1 = 0$ für jeden ausgearteten Quader Q .

Setzen wir nämlich $Q_k :=]a - \varepsilon 2^{-k}, a + \varepsilon 2^{-k}[\times] - k, k[^{n-1}$ für $k \geq 1$ (mit $\varepsilon > 0$), so ist $H \subset \bigcup_{k=1}^{\infty} Q_k$, folglich $\Phi_\varepsilon := \sum_{k=1}^{\infty} \mathbf{1}_{Q_k}$ eine Hüllreihe zu $\mathbf{1}_H$, mit Inhalt

$$I(\Phi_\varepsilon) = \sum_{k=1}^{\infty} \varepsilon 2^{1-k} (2k)^{n-1} = \varepsilon A,$$

mit einer endlichen Konstanten A . Da $\varepsilon > 0$ beliebig ist, folgt $\|\mathbf{1}_H\|_1 = 0$.

Wir wollen nun die wichtige Tatsache beweisen, dass die L^1 -Halbnorm einer nicht-negativen Treppenfunktion gleich ihrem Integral ist.

Lemma 3.4 (Fundamentallemma). *Für die Indikatorfunktion $\mathbf{1}_A$ eines kompakten Quaders A gilt*

$$\|\mathbf{1}_A\|_1 = v(A) = \int \mathbf{1}_A dx.$$

Beweis. Sei $\varepsilon > 0$, und wähle dazu einen offenen Quader Q mit $A \subset Q$ und $v(Q) \leq v(A) + \varepsilon$. Dann ist $\Phi := \mathbf{1}_Q$ eine Hüllreihe zu $\mathbf{1}_A$ mit Inhalt $I(\Phi) = v(Q) \leq v(A) + \varepsilon$. Es folgt

$$\|\mathbf{1}_A\|_1 \leq v(A).$$

Ist umgekehrt $\Phi = \sum_k a_k \mathbf{1}_{Q_k}$ eine beliebige Hüllreihe zu $\mathbf{1}_A$, so ist $1 \leq \Phi(x)$ für jedes $x \in A$. Ist $\varepsilon > 0$ gegeben, so gibt es daher zu jedem $x \in A$ einen Index $N = N(x)$ mit

$$1 - \varepsilon < \sum_{k=0}^{N(x)} a_k \mathbf{1}_{Q_k}(x).$$

Wegen der Offenheit der Q_k bleibt diese Ungleichung für alle Punkte einer offenen Umgebung $U(x)$ von x gültig. Da A kompakt ist, können wir A mit endlich vielen solchen Umgebungen $U(x_1), \dots, U(x_p)$ überdecken. Für $M := \max\{N(x_1), \dots, N(x_p)\}$ folgt:

$$(1 - \varepsilon) \mathbf{1}_A \leq \sum_{k=0}^M a_k \mathbf{1}_{Q_k}.$$

Da beide Seiten dieser Ungleichung Treppenfunktionen sind, erhalten wir durch Integration mit Hilfe von Lemma 3.1 (iii)

$$(1 - \varepsilon)v(A) \leq \sum_{k=0}^M a_k v(Q_k) \leq \sum_{k=0}^{\infty} a_k v(Q_k) = I(\Phi),$$

und zwar für jedes $\varepsilon > 0$, also $v(A) \leq I(\Phi)$. Da dies für jede Hüllreihe Φ zu $\mathbb{1}_A$ gilt, folgt

$$v(A) \leq \|\mathbb{1}_A\|_1.$$

Q.E.D.

Lemma 3.5. Für jede Treppenfunktion f auf \mathbb{R}^n gilt $\|f\|_1 = \int |f| dx$.

Beweis. Ist $Q = \langle a_1, b_1 \rangle \times \dots \times \langle a_n, b_n \rangle$ ein beliebiger Quader (hier bezeichne $\langle a, b \rangle$ ein beliebiges Intervall mit den Endpunkten $a \leq b$), so ist der Abschluss \overline{Q} von Q der kompakte Quader

$$\overline{Q} = [a_1, b_1] \times \dots \times [a_n, b_n].$$

Ferner ist offenbar $v(Q) = v(\overline{Q})$.

Sei nun f eine beliebige Treppenfunktion auf \mathbb{R}^n . Wegen $\|f\|_1 = \|\pm f\|_1$ dürfen wir o.B.d.A. $f \geq 0$ annehmen. Sei

$$f = \sum_k a_k \mathbb{1}_{Q_k} \tag{3.1}$$

eine Darstellung von f mit paarweise disjunkten Quadern Q_k und Koeffizienten $a_k > 0$. Nach den Lemmata 3.1, 3.2 folgt

$$\|f\|_1 \leq \sum_k \|a_k \mathbb{1}_{Q_k}\|_1 = \sum_k a_k \|\mathbb{1}_{Q_k}\|_1.$$

Ferner ist $\mathbb{1}_{Q_k} \leq \mathbb{1}_{\overline{Q}_k}$, also $\|\mathbb{1}_{Q_k}\|_1 \leq \|\mathbb{1}_{\overline{Q}_k}\|_1$, und nach dem Fundamentallemma 3.4 ist $\|\mathbb{1}_{\overline{Q}_k}\|_1 = v(\overline{Q}_k) = v(Q_k)$. Damit ergibt sich insgesamt

$$\|f\|_1 \leq \sum_k a_k v(Q_k) = \int f dx. \tag{3.2}$$

Um die umgekehrte Ungleichung zu beweisen, wählen wir einen genügend großen kompakten Quader A so, dass $Q_k \subset A$ ist für alle Quader Q_k in (3.1), und setzen $m := \max\{f(x) : x \in \mathbb{R}^n\}$. Dann ist $f(x) = 0$ für $x \notin A$, und $f(x) \leq m \forall x \in A$. Somit ist

$$g := m\mathbb{1}_A - f$$

eine nicht-negative Treppenfunktion auf \mathbb{R}^n , für welche nach (3.2) gilt:

$$\|g\|_1 \leq \int g dx = mv(A) - \int f dx.$$

Ferner ist nach dem Fundamentallemma $\|g + f\|_1 = \|m\mathbb{1}_A\|_1 = mv(A)$, so dass gilt

$$\begin{aligned} \int f dx &\leq mv(A) - \|g\|_1 = \|f + g\|_1 - \|g\|_1 \\ &\leq \|f\|_1 + \|g\|_1 - \|g\|_1 = \|f\|_1. \end{aligned}$$

Zusammen mit (3.2) ergibt sich die Behauptung.

Q.E.D.

4 Das Lebesguesche Integral und seine elementaren Eigenschaften

4.1 Integration über den \mathbb{R}^n

Definition. Eine numerische Funktion $f : \mathbb{R}^n \rightarrow \mathbb{C} \cup \{\infty\}$ heie **Lebesgue-integrierbar über den \mathbb{R}^n** (kurz: **integrierbar**), wenn es eine Folge $\{\varphi_k\}_k$ von Treppenfunktionen gibt mit

$$\lim_{k \rightarrow \infty} \|f - \varphi_k\|_1 = 0, \quad (4.1)$$

oder, äquivalent dazu, wenn sich f beliebig genau in der L^1 -Halbnorm durch Treppenfunktionen approximieren lässt, d.h. wenn es zu jedem $\varepsilon > 0$ eine Treppenfunktion φ_ε gibt mit $\|f - \varphi_\varepsilon\|_1 < \varepsilon$. Offenbar ist dann $\|f\|_1 < \infty$.

4.1 (Lemma und Definition). Für jede Folge $\{\varphi_k\}_k$ in \mathcal{T} mit (4.1) ist die Folge der Integrale $\{\int \varphi_k dx\}_k$ eine Cauchy-Folge in \mathbb{C} , also konvergent. Ferner hängt der Grenzwert nicht von der Approximationsfolge $\{\varphi_k\}_k$ ab, sondern nur von f . Wir bezeichnen diesen als das **(Lebesgue)-Integral von f** , und schreiben dafür $\int_{\mathbb{R}^n} f(x) dx$ oder kurz $\int_{\mathbb{R}^n} f dx$, $\int f d^n x$ bzw. $\int f dx$, d.h.

$$\int_{\mathbb{R}^n} f(x) dx := \lim_{k \rightarrow \infty} \int_{\mathbb{R}^n} \varphi_k(x) dx. \quad (4.2)$$

Beweis. Für beliebige $\varphi, \psi \in \mathcal{T}$ gilt nach Lemma 3.5 und der Dreiecksungleichung

$$\begin{aligned} \left| \int \varphi dx - \int \psi dx \right| &= \left| \int (\varphi - \psi) dx \right| \leq \int |\varphi - \psi| dx = \|\varphi - \psi\|_1 \\ &\leq \|f - \varphi\|_1 + \|f - \psi\|_1. \end{aligned}$$

Hieraus folgen leicht die Behauptungen.

Q.E.D.

Bemerkungen 4.2. (i) Offenbar ist jede Treppenfunktion φ integrierbar, und ihr Lebesgue-Integral stimmt mit dem in Paragraph 6 definierten Integral überein.

(ii) Während aus $\lim_{k \rightarrow \infty} \|f - \varphi_k\|_\infty = 0$ die punktweise Konvergenz von $\{\varphi_k\}_k$ gegen f folgt, kann dies aus $\lim_{k \rightarrow \infty} \|f - \varphi_k\|_1 = 0$ i.a. nicht gefolgert werden. Wir werden später sehen, dass man jedoch stets eine Teilfolge $\{\varphi_{k_j}\}_j$ auswählen kann, welche „fast überall“ punktweise gegen f konvergiert.

Satz 4.3. Mit f ist auch $|f|$ über \mathbb{R}^n integrierbar, und es gilt

$$\left| \int f dx \right| \leq \int |f| dx = \|f\|_1. \quad (4.3)$$

Bemerkung. Bei anderen Zugängen zum Lebesgueschen Integral wird die L^1 -Halbnorm von f oft durch die Identität auf der rechten Seite von (4.3) definiert.

Beweis. Sei $\{\varphi_k\}_k$ eine Folge in \mathcal{T} mit $\lim_{k \rightarrow \infty} \|f - \varphi_k\|_1 = 0$. Aus $||f| - |\varphi_k|| \leq |f - \varphi_k|$ folgt mittels der Monotonie der L^1 -Halbnorm

$$\| |f| - |\varphi_k| \|_1 \leq \|f - \varphi_k\|_1.$$

Insbesondere ist $\lim_{k \rightarrow \infty} \| |f| - |\varphi_k| \|_1 = 0$, d.h. $|f|$ ist integrierbar, und es folgt

$$\begin{aligned} \left| \int f \, dx \right| &= \left| \lim_{k \rightarrow \infty} \int \varphi_k \, dx \right| = \lim_{k \rightarrow \infty} \left| \int \varphi_k \, dx \right| \\ &\leq \lim_{k \rightarrow \infty} \int |\varphi_k| \, dx = \int |f| \, dx. \end{aligned}$$

Es bleibt zu zeigen: $\int |f| \, dx = \|f\|_1$.

Nun gilt aber

$$\|f\|_1 - \|f - \varphi_k\|_1 \leq \|\varphi_k\|_1 \leq \|f\|_1 + \|f - \varphi_k\|_1,$$

wobei $\lim_{k \rightarrow \infty} \|\varphi_k\|_1 = \lim_{k \rightarrow \infty} \int |\varphi_k| \, dx = \int |f| \, dx$ ist. Für $k \rightarrow \infty$ erhalten wir damit

$$\|f\|_1 \leq \int |f| \, dx \leq \|f\|_1$$

Q.E.D.

Satz 4.4. Seien $f, g : \mathbb{R}^n \rightarrow \mathbb{C} \cup \{\infty\}$ integrierbar, $\alpha, \beta \in \mathbb{C}$. Dann gilt:

(i) Die Funktionen $\alpha f + \beta g$ und \overline{f} sind integrierbar, und

$$\begin{aligned} \int (\alpha f + \beta g) \, dx &= \alpha \int f \, dx + \beta \int g \, dx, & (\text{Linearität}) \\ \int \overline{f} \, dx &= \overline{\int f \, dx}. \end{aligned}$$

(ii) Für reelles f und g folgt aus $f \leq g$

$$\int f \, dx \leq \int g \, dx \quad (\text{Monotonie})$$

(iii) Ist g zusätzlich beschränkt, so ist auch fg integrierbar, und

$$\|fg\|_1 \leq \|f\|_1 \|g\|_\infty \quad (4.4)$$

Beweis.

(i) Sind $\{\varphi_k\}_k, \{\psi_k\}_k$ Folgen in \mathcal{T} mit $\lim_{k \rightarrow \infty} \|f - \varphi_k\|_1 = 0 = \lim_{k \rightarrow \infty} \|g - \psi_k\|_1$, so sind $\{\alpha\varphi_k + \beta\psi_k\}_k$ und $\{\overline{\varphi_k}\}_k$ Folgen in \mathcal{T} mit $\lim_{k \rightarrow \infty} \|(\alpha f + \beta g) - (\alpha\varphi_k + \beta\psi_k)\|_1 = 0$ bzw. $\lim_{k \rightarrow \infty} \|f - \overline{\varphi_k}\|_1 = 0$. Die Behauptung folgt nun leicht aus Satz 2.4.

(ii) Nach Satz 4.3 und (i) gilt

$$\int g \, dx - \int f \, dx = \int (g - f) \, dx = \|g - f\|_1 \geq 0.$$

(iii) Sei o.B.d.A. $M := \|g\|_\infty > 0$. Sei $\varepsilon > 0$, und wähle $\varphi \in \mathcal{T}$ mit $\|f - \varphi\|_1 < \varepsilon/2M$. Sei $N := \|\varphi\|_\infty + 1$, und wähle nun $\psi \in \mathcal{T}$ mit $\|g - \psi\|_1 < \varepsilon/2N$.

Aus

$$\begin{aligned} |fg - \varphi\psi| &\leq |f - \varphi| |g| + |\varphi| |g - \psi| \\ &\leq M|f - \varphi| + N|g - \psi| \end{aligned}$$

folgt dann

$$\|fg - \varphi\psi\|_1 \leq M\|f - \varphi\|_1 + N\|g - \psi\|_1 < \varepsilon.$$

Somit ist fg integrierbar, und aus $|fg| \leq M|f|$ folgt mit (i) und (ii)

$$\|fg\|_1 = \int |fg| \, dx \leq M \int |f| \, dx = \|g\|_\infty \|f\|_1.$$

Q.E.D.

Korollar 4.5. (i) Eine komplexe Funktion $f : \mathbb{R}^n \rightarrow \mathbb{C}$ ist genau dann integrierbar, wenn die reellen Funktionen $\operatorname{Re}(f)$ und $\operatorname{Im}(f)$ dies sind, und es gilt dann

$$\int f \, dx = \int \operatorname{Re}(f) \, dx + i \int \operatorname{Im}(f) \, dx.$$

(ii) Sind $f, g : \mathbb{R}^n \rightarrow \mathbb{R}$ reelle integrierbare Funktionen, dann sind auch die Funktionen

$$\begin{aligned} \max(f, g) &= \frac{1}{2}(f + g + |f - g|) \quad \text{und} \\ \min(f, g) &= \frac{1}{2}(f + g - |f - g|) \end{aligned}$$

integrierbar. Insbesondere sind der **positive Anteil** $f^+ := \max(f, 0)$ und der **negative Anteil** $f^- := \max(-f, 0)$ von f integrierbar.

Bemerkung 4.6. Offenbar zerlegt sich f als Differenz der beiden nicht-negativen Funktionen f^+ und f^- , d.h.

$$f = f^+ - f^-. \tag{4.5}$$

Mittels des Korollars kann man sich bei vielen Beweisen auf den Fall nicht-negativer reeller Funktionen beschränken.

4.2 Integration über Teilmengen des \mathbb{R}^n

Definitionen.

- (i) Sei $f : B \rightarrow \mathbb{C} \cup \{\infty\}$ eine numerische Funktion auf einer Teilmenge B des \mathbb{R}^n . Ist A eine Teilmenge von B , so verstehen wir unter der **trivialen Fortsetzung** f_A von f folgende Funktion $f_A : \mathbb{R}^n \rightarrow \mathbb{C} \cup \{\infty\}$:

$$f_A(x) := \begin{cases} f(x), & \text{falls } x \in A, \\ 0, & \text{falls } x \in \mathbb{R}^n \setminus A. \end{cases}$$

- (ii) f heie **ber** $A \subset \mathbb{R}^n$ **integrierbar**, falls die triviale Fortsetzung f_A ber den \mathbb{R}^n integrierbar ist. In diesem Fall heit

$$\int_A f(x) dx := \int_{\mathbb{R}^n} f_A(x) dx$$

das **(Lebesgue)-Integral von f ber A** . Wir setzen

$$\|f\|_{1,A} := \|f_A\|_1.$$

Die im Abschnitt 4.1 bewiesenen Resultate gelten dann offenbar sinngem auch bei der Integration ber eine Teilmenge A des \mathbb{R}^n . Insbesondere gilt fr jede ber A integrierbare numerische Funktion

$$\|f\|_{1,A} = \int_A |f(x)| dx. \quad (4.6)$$

VORSICHT: Ist f ber den \mathbb{R}^n integrierbar, so ist i.a. f keineswegs ber jede Teilmenge A des \mathbb{R}^n integrierbar! Allerdings gibt es eine sehr groe Klasse von Mengen, die sogenannten „Lebesgue-messbaren“ Mengen, ber welche jede auf dem \mathbb{R}^n integrierbare Funktion integrierbar ist. Darauf kommen wir noch ausfhrlich zu sprechen.

Satz 4.7. *Sei $[a, b]$ ein kompaktes Intervall. Dann ist jede Riemannsch integrierbare Funktion $f \in \mathcal{R}_{[a,b]}$ ber $[a, b]$ Lebesgue-integrierbar, und ihr Riemannsches Integral stimmt mit dem Lebesgueschen berein, d.h.*

$$\int_a^b f(x) dx = \int_{[a,b]} f(x) dx.$$

Beweis. Sei $f \in \mathcal{R}_{[a,b]}$ Riemannsch integrierbar, mit Riemannschem Integral $S := \int_a^b f(x) dx$. Indem wir die Funktion f in ihren Real- und Imaginrteil zerlegen, drfen wir o.B.d.A. annehmen, dass f reell ist. Sei dann $\varepsilon > 0$, und whle $\delta > 0$ so, dass

für jede Zerlegung Z von $[a, b]$ in Intervalle $I_j, j = 1 \dots m$, der Feinheit $|Z| < \delta$ und jeden Vektor ξ von zugehörigen Stützstellen gilt

$$|S(f, Z, \xi) - S| < \varepsilon. \quad (4.7)$$

Seien Z eine solche Zerlegung und ξ ein solcher Vektor von Stützstellen, und sei

$$\varphi_{Z, \xi} := \sum_{j=1}^m f(\xi_j) \mathbb{1}_{I_j}$$

die in Beispiel 2.2 zugeordnete Treppenfunktion. Seien ferner $A_j := \sup I_j$, $a_j := \inf I_j$, und seien

$$\varphi_u := \sum_{j=1}^m A_j \mathbb{1}_{I_j} \leq \varphi_{Z, \xi} \leq \varphi_o := \sum_{j=1}^m a_j \mathbb{1}_{I_j}$$

die zugehörige Riemannsche „Oberfunktion“ φ_o bzw. „Unterfunktion“ φ_u , welche Treppenfunktionen sind. Offenbar gilt dann auch

$$\varphi_u \leq f \leq \varphi_o,$$

so dass

$$|f - \varphi_{Z, \xi}| \leq \varphi_o - \varphi_u,$$

und folglich

$$\|f - \varphi_{Z, \xi}\|_1 \leq \int (\varphi_o - \varphi_u) dx = \left(\sum_{j=1}^m A_j |I_j| - S \right) - \left(\sum_{j=1}^m a_j |I_j| - S \right).$$

Die beiden Summen $\sum_{j=1}^m A_j |I_j|$ und $\sum_{j=1}^m a_j |I_j|$ lassen sich aber beliebig gut durch Riemannsche Summen zur Zerlegung Z approximieren, so dass man mit Hilfe von (4.7) leicht sieht, dass

$$\|f - \varphi_{Z, \xi}\|_1 < 4\varepsilon.$$

Dies zeigt, dass f Lebesgue-integrierbar ist. Ferner zeigt Beispiel 2.2 in Verbindung mit (4.7), dass

$$\left| \int_a^b \varphi_{Z, \xi}(x) dx - S \right| < \varepsilon,$$

Folglich stimmt S mit dem Lebesgueschen Integral von f über $[a, b]$ überein.

Q.E.D.

5 Zur Berechnung mehrdimensionaler Integrale

In der Analysis I wurde gezeigt, dass sich jede stetige Funktion auf einem kompakten Intervall beliebig genau gleichmäßig durch Treppenfunktionen approximieren lässt. Diese Aussage lässt sich mit fast wortgleichem Beweis auf stetige Funktionen auf beliebigen kompakten Quadern im \mathbb{R}^n verallgemeinern. Damit erhält man ganz ähnlich wie in Satz 4.7, dass stetige Funktionen über kompakte Quader des \mathbb{R}^n Lebesgue-integrierbar sind. Allgemeiner gilt der folgende

Satz 5.1. *Sei $K \subset \mathbb{R}^n$ kompakt und $f : K \rightarrow \mathbb{C}$ stetig. Dann ist f über K integrierbar.*

Beweis. Später. Für einen direkten Beweis, siehe [K].

5.1 Der Kleine Satz von Fubini

Wie lässt sich nun „konkret“ das Integral einer Funktion $f \in C(K, \mathbb{C})$ wie in Satz 5.1 berechnen? Die wichtigste Methode besteht darin, mittels einer Verallgemeinerung von Korollar 2.5 mehrdimensionale Integrale auf eindimensionale Integrale zurückzuführen.

Wir zerlegen dazu wieder $\mathbb{R}^n = X \times Y$, mit $X := \mathbb{R}^p$ und $Y := \mathbb{R}^q$, $p, q \geq 1$, $p+q = n$.

Definitionen. Seien $A \subset X \times Y$, $x \in X$, $y \in Y$.

(i) Wir setzen

$$\begin{aligned} A_y &:= \{x \in X : (x, y) \in A\} \subset X, \\ {}_x A &:= \{y \in Y : (x, y) \in A\} \subset Y. \end{aligned}$$

A_y bzw. ${}_x A$ heißt die **Schnittmenge von A zu $y \in Y$ bzw. zu $x \in X$.**

(ii) Ist $f : A \rightarrow \mathbb{C} \cup \{\infty\}$ eine numerische Funktion, so definieren wir

$$\begin{aligned} f_y &: A_y \rightarrow \mathbb{C} \cup \{\infty\}, f_y(x) := f(x, y), \\ {}_x f &: {}_x A \rightarrow \mathbb{C} \cup \{\infty\}, {}_x f(y) := f(x, y). \end{aligned}$$

Ist f_y über A_y (bzw. ${}_x f$ über ${}_x A$) integrierbar, so setzen wir

$$\begin{aligned} \int_{A_y} f(x, y) dx &:= \int_{A_y} f_y(x) d^p x, \\ \int_{{}_x A} f(x, y) dy &:= \int_{{}_x A} {}_x f(y) d^q y. \end{aligned}$$

Schließlich bezeichne $\pi_1 : X \times Y \rightarrow X$, $(x, y) \mapsto x$ und $\pi_2 : X \times Y \rightarrow Y$, $(x, y) \mapsto y$ die Projektionen auf die erste bzw. 2. Koordinate des Produktraumes $X \times Y$. Da π_1 und π_2 stetig sind, sind offenbar $\pi_1(A)$ und $\pi_2(A)$ kompakt, falls $A \subset X \times Y$ kompakt ist. Ferner ist z.B.

$$\pi_2(A) = \{y \in Y : A_y \neq \emptyset\}. \quad (5.1)$$

Satz 5.2 (Kleiner Satz von Fubini). *Sei $A \subset X \times Y$ kompakt, und sei $f : A \rightarrow \mathbb{C}$ stetig. Definiere $F : \pi_2(A) \rightarrow \mathbb{C}$ durch*

$$F(y) := \int_{A_y} f(x, y) dx.$$

Dann ist F integrierbar über $\pi_2(A)$, und es gilt

$$\int_A f(x, y) d(x, y) = \int_{\pi_2(A)} F(y) d^q y,$$

d.h.

$$\int_A f(x, y) d(x, y) = \int_{\pi_2(A)} \left(\int_{A_y} f(x, y) dx \right) dy. \quad (5.2)$$

Analog ist auch

$$\int_A f(x, y) d(x, y) = \int_{\pi_1(A)} \left(\int_{x A} f(x, y) dy \right) dx. \quad (5.3)$$

Beweis. Später. Für den direkten Beweis, siehe [K].

Wichtiger Spezialfall.

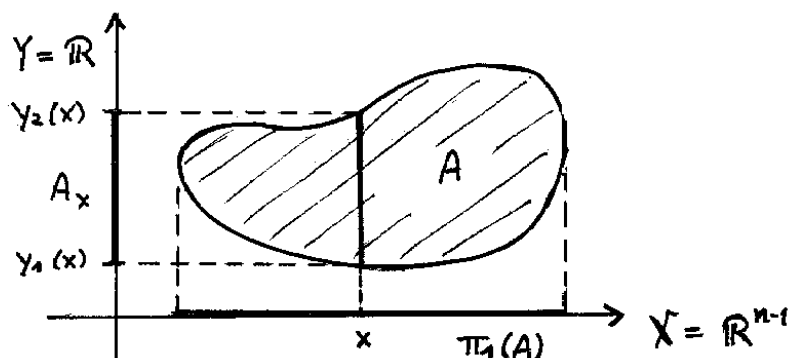
$$A \subset \mathbb{R}^n = \mathbb{R}^{n-1} \times \mathbb{R} = X \times Y$$

sei kompakt, und für jedes $x \in \pi_1(A)$ sei ${}_x A$ ein (kompaktes) Intervall

$${}_x A = [y_1(x), y_2(x)]. \quad (5.4)$$

Dann gilt nach den obigen Sätzen und Satz 4.7 für $f \in C(A, \mathbb{C})$:

$$\int_A f(x, y) d(x, y) = \int_{\pi_1(A)} \left(\int_{y_1(x)}^{y_2(x)} f(x, y) dy \right) dx. \quad (5.5)$$



Damit ist ein n -dimensionales Integral auf ein 1-dimensionales und ein $(n - 1)$ -dimensionales Integral zurückgeführt. Durch Iteration kann man damit sukzessiv das n -dimensionale Integral auf n eindimensionale Integrationen zurückführen.

Beispiele 5.3. (a) Sei $A = [a, b] \times [c, d]$ ein **Quader** im \mathbb{R}^2 . Dann ist $\pi_1(A) = [a, b]$, ${}_x A = [c, d]$ für $x \in \pi_1(A)$, also

$$\int_A f(x, y) d(x, y) = \int_a^b \left(\int_c^d f(x, y) dy \right) dx. \quad (5.6)$$

(b) Sei $A = \overline{B_r(0)} \subset \mathbb{R}^2$ eine **abgeschlossene Kreisscheibe**. Dann ist $\pi_1(A) = [-r, r]$, $y_1(x) = -\sqrt{r^2 - x^2}$, $y_2(x) = \sqrt{r^2 - x^2}$ für $x \in \pi_1(A)$, also

$$\int_{\overline{B_r(0)}} f(x, y) d(x, y) = \int_{-r}^r \left(\int_{-\sqrt{r^2 - x^2}}^{\sqrt{r^2 - x^2}} f(x, y) dy \right) dx. \quad (5.7)$$

Definition. Die Teilmenge $A \subset \mathbb{R}^n$ heie (**Lebesgue**)-**integrierbar**, falls die Funktion 1 über A integrierbar ist, d.h. wenn $\mathbb{1}_A$ integrierbar ist.

Definition. Sei $A \subset \mathbb{R}^n$. Ist die Menge A integrierbar, so setzen wir

$$v(A) = v_n(A) := \int_A 1 d^n x = \int_{\mathbb{R}^n} \mathbb{1}_A dx.$$

$v_n(A)$ heit das **n -dimensionale Volumen** oder das **Lebesgue-Ma** von A . Im Fall $n = 2$ nennt man $v_2(A)$ auch den **Flächeninhalt** von A .

Beispiel 5.4. Nach Satz 5.1 ist die konstante Funktion $\mathbf{1}$ über die kompakte Kreisscheibe $A = \overline{B_r(0)} \subset \mathbb{R}^2$ integrierbar, d.h. $\overline{B_r(0)}$ ist eine integrierbare Menge. Ferner ist nach Beispiel 5.3 (b) ihr Flächeninhalt gegeben durch

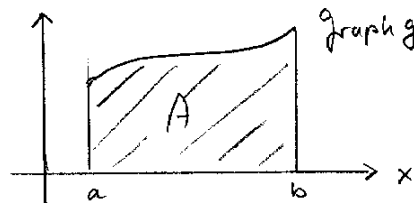
$$\begin{aligned} v_2(\overline{B_r(0)}) &= \int_{-r}^r \left(\int_{-\sqrt{r^2-x^2}}^{\sqrt{r^2-x^2}} 1 \, dy \right) dx = 2 \int_{-r}^r \sqrt{r^2-x^2} \, dx \\ &= 4r \int_0^1 \sqrt{1-t^2} \, dt = \pi r^2. \end{aligned}$$

Beispiel 5.5. Sei $g : [a, b] \rightarrow \mathbb{R}_0^+$ stetig. Dann hat

$$A := \{(x, y) \in \mathbb{R}^2 : x \in [a, b], 0 \leq y \leq g(x)\}$$

nach Formel (5.5) den Flächeninhalt

$$v_2(A) = \int_{[a,b]} \left(\int_0^{g(x)} 1 \, dy \right) dx = \int_a^b g(x) dx.$$



5.2 Berechnung von Volumina. Cavalierisches Prinzip

Der Kleine Satz von Fubini liefert insbesondere ein nützliches Rekursionsverfahren zur Berechnung von Volumina. Sei $A \subset \mathbb{R}^{n-1} \times \mathbb{R} = X \times Y$ eine kompakte Menge. Für $y \in \mathbb{R}$ bezeichne wieder A_y die Schnittmenge $\{x \in \mathbb{R}^{n-1} : (x, y) \in A\}$. Dann gilt offenbar

$$v_n(A) = \int_{\mathbb{R}} v_{n-1}(A_y) \, dy. \quad (5.8)$$

Insbesondere gilt das folgende, nach B. Cavalieri (1598-1647) benannte Prinzip:
Zwei kompakte Mengen A und B in $\mathbb{R}^{n-1} \times \mathbb{R}$ haben das gleiche Volumen, wenn die Schnittmengen A_y und B_y für alle $y \in \mathbb{R}$ das gleiche $(n-1)$ -dimensionale Volumen haben.

Beispiele 5.6. Seien $B \subset \mathbb{R}^{n-1}$ ein Kompaktum und $h > 0$.

(a) *Volumen eines Zylinders.* Die Menge

$$Z = Z(B, h) := B \times [0, h] \subset \mathbb{R}^{n-1} \times \mathbb{R}$$

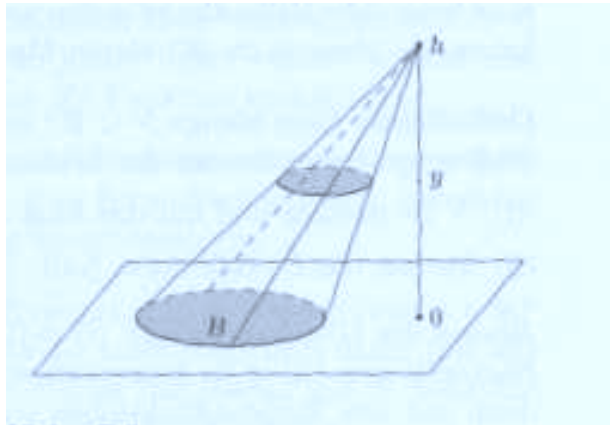
heißt **Zylinder** mit Basis B und Höhe h . Für jedes $h \in [0, h] = \pi_2(Z(B, h))$ ist $Z(B, h)_y = B$, und somit folgt nach (5.8)

$$v_n(Z) = \int_0^h v_{n-1}(B) dy = h \cdot v_{n-1}(B).$$

(b) *Volumen eines Kegels.* Die Menge

$$K = K(B, h) := \{(x, y) \in \mathbb{R}^n : y \in [0, h] \text{ und } x \in (1 - \frac{y}{h})B\}$$

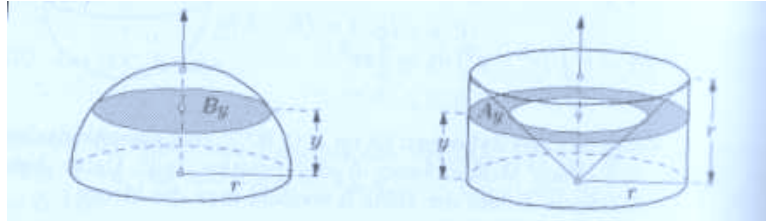
heißt **Kegel** mit Basis B und Höhe h .



Die Schnittmenge $K(B, h)_y$ ist für $h \in [0, h] = \pi_2(K(B, h))$ gegeben durch $K(B, h)_y = (1 - \frac{y}{h})B$. Sie hat nach Aufgabe 4.3 (b) das $(n - 1)$ -dimensionale Volumen $(1 - \frac{y}{h})^{n-1} \cdot v_{n-1}(B)$. Damit ergibt sich

$$v_n(K) = v_{n-1}(B) \cdot \int_0^h \left(1 - \frac{y}{h}\right)^{n-1} dy = \frac{h}{n} \cdot v_{n-1}(B).$$

(c) *Das Kugelvolumen nach Archimedes.* Sei A der dreidimensionale Körper, der entsteht, wenn man aus dem Kreiszyylinder Z mit Radius r und Höhe r einen



Kegel ausbohrt, der seine Spitze im Mittelpunkt der Basis von Z hat und dessen Basis die Deckscheibe von Z ist. Sei ferner B die Halbkugel mit dem Radius r .

Der Schnitt A_y in der Höhe y ist ein Kreisring mit der Fläche $\pi(r^2 - y^2)$, der Schnitt B_y ein Kreis mit derselben Fläche (vgl. Beispiel 5.4). Also ist

$$v(B) = v(A) = v(Z) - v(K) = \pi r^3 - \frac{1}{3}\pi r^3 = \frac{2}{3}\pi r^3.$$

Die (3-dimensionale) Kugel vom Radius r hat also das Volumen $\frac{4}{3}\pi r^3$.

Unsere Argumentation enthält allerdings noch eine kleine Lücke. Damit A kompakt ist, muss ein offener Kegel K ausgebohrt werden. Gerechnet haben wir aber mit dem Volumen des abgeschlossenen Kegels \overline{K} . Nun ist aber $\overline{K} \setminus K = \partial K$ eine Nullmenge (dies folgt z.B. mit Hilfe von Aufgabe 3.2 c), und deshalb gilt, wie wir zeigen werden, dass $v(\overline{K}) = v(K)$. Außerdem müssen wir noch weitere Eigenschaften des Maßes nachweisen, wie z.B. die Additivität bei disjunkten Zerlegungen von Mengen (s. § 8).

6 Lebesguesche Nullfunktionen und Nullmengen

Definition. Eine numerische Funktion $f : \mathbb{R}^n \rightarrow \mathbb{C} \cup \{\infty\}$ heie (**Lebesguesche Nullfunktion**), falls $\|f\|_1 = 0$. Wir bezeichnen mit

$$\mathcal{N} := \{f : \mathbb{R}^n \rightarrow \mathbb{C} \cup \{\infty\} : \|f\|_1 = 0\}$$

die Menge aller Nullfunktionen auf dem \mathbb{R}^n .

Lemma 6.1. (a) Für eine numerische Funktion f auf \mathbb{R}^n sind folgende Aussagen äquivalent:

(i) f ist eine Nullfunktion.

(ii) f ist integrierbar und $\int |f| dx = 0$.

(b) Ist $\{f_k\}_k$ eine Folge von Nullfunktionen, so ist $\sum_k |f_k|$ eine Nullfunktion.

(c) \mathcal{N} bildet einen Vektorraum über \mathbb{C} .

(d) Ist $|g| \leq f$ und $f \in \mathcal{N}$, so ist $g \in \mathcal{N}$.

Beweis. (a) folgt Satz 4.3, (b) aus der verallgemeinerten Dreiecksungleichung für die L^1 -Halbnorm, (c), (d) aus Lemma 3.1.

Q.E.D.

Definition. Eine Teilmenge $N \subset \mathbb{R}^n$ heie (**Lebesguesche**) **Nullmenge**, falls ihre Indikatorfunktion $\mathbb{1}_N$ eine Nullfunktion ist, d.h. wenn $\|\mathbb{1}_N\|_1 = 0$.

Der folgende Satz liefert eine anschaulichere Charakterisierung von Nullmengen:

Satz 6.2. Eine Teilmenge $N \subset \mathbb{R}^n$ ist eine Nullmenge dann und nur dann, wenn es zu jedem $\varepsilon > 0$ eine Folge von Quadern $\{Q_k\}_{k=0}^\infty \subset \mathbb{R}^n$ gibt mit

$$N \subset \bigcup_{k=0}^{\infty} Q_k \quad \text{und} \quad \sum_{k=0}^{\infty} v_n(Q_k) < \varepsilon.$$

Beweis. Folgt aus dem allgemeineren Satz 9.2 (vgl. auch Aufgabe 3.3). Q.E.D.

Lemma 6.3. (a) Ist $\{N_k\}_k$ eine Folge von Nullmengen in \mathbb{R}^n , so ist auch $\bigcup_k N_k$ eine Nullmenge.

(b) Ist N eine Nullmenge, so auch jede Teilmenge $M \subset N$.

Beweis. (a) Folgt wegen $\mathbb{1}_{\bigcup_k N_k} \leq \sum_k \mathbb{1}_{N_k}$ sofort aus Lemma 6.1 (b) und (d).

(b) Ist $M \subset N$, so ist $\mathbb{1}_M \leq \mathbb{1}_N$. Die Behauptung folgt damit aus Lemma 6.1 (d).

Q.E.D.

Z.B. ist damit nach Beispiel 3.3 jede Menge, welche in einer achsenparallelen Hyper-ebene liegt, eine Nullmenge. In spteren Kapiteln werden wir weitere Eigenschaften von Nullmengen studieren.

Definition. Es sei E eine Eigenschaft derart, dass fr jeden Punkt $x \in \mathbb{R}^n$ erklrt ist, ob er diese Eigenschaft hat oder nicht. Man sagt dann, dass (**Lebesgue**) **fast**

alle (kurz: **f.a.**) $x \in \mathbb{R}^n$ die Eigenschaft E besitzen, oder dass die Eigenschaft E **fast überall** (kurz: **f.ü.**) gilt, wenn die Menge aller Punkte, für die E nicht gilt, eine Nullmenge ist.

Wir werden sehen, dass Nullmengen in der Integrationstheorie in vielerlei Hinsicht die zulässigen Ausnahmemengen bilden. Z.B. gilt

Satz 6.4. Sei $f : \mathbb{R}^n \rightarrow \mathbb{C} \cup \{\infty\}$ eine Funktion mit endlicher L^1 -Halbnorm, d.h. $\|f\|_1 < \infty$ (dies gilt insbesondere, wenn f integrierbar ist). Dann ist $f(x)$ für fast alle $x \in \mathbb{R}^n$ endlich, d.h.

$$N := \{x \in \mathbb{R}^n : f(x) = \infty\}$$

ist eine Nullmenge.

Beweis. Sei $\varepsilon > 0$. Da $1 \leq \varepsilon \cdot \infty = \infty$, gilt:

$$\mathbb{1}_N \leq \varepsilon |f|, \text{ also } \|\mathbb{1}_N\|_1 \leq \varepsilon \|f\|_1.$$

Da dies für jedes $\varepsilon > 0$ gilt, folgt: $\|\mathbb{1}_N\|_1 = 0$.

Q.E.D.

Satz 6.5. Die numerische Funktion $f : \mathbb{R}^n \rightarrow \mathbb{C} \cup \{\infty\}$ ist genau dann eine Nullfunktion, wenn die Menge

$$N := \{x \in \mathbb{R}^n : f(x) \neq 0\}$$

eine Nullmenge ist, d.h. wenn $f(x) = 0$ f.ü..

Beweis. Sei f eine Nullfunktion. Wir setzen dann $f_k := |f|$ für alle $k \in \mathbb{N}$ und $u_N := \sum_{k=0}^{\infty} f_k$. Dann ist

$$u_N(x) = \begin{cases} \infty, & \text{falls } f(x) \neq 0, \\ 0, & \text{sonst,} \end{cases}$$

d.h. es ist $u_N = \infty \cdot \mathbb{1}_N$. Ferner ist

$$\|u_N\|_1 \leq \sum_{k=0}^{\infty} \|f_k\|_1 = 0,$$

d.h. u_N ist eine Nullfunktion. Nach Satz 10.3 ist damit N eine Nullmenge.

Nehmen wir umgekehrt an, dass N eine Nullmenge ist, und setzen dann $h_k := \mathbb{1}_N$ für $k \in \mathbb{N}$. Dann ist

$$|f| \leq \sum_{k=0}^{\infty} h_k.$$

Wegen $\|h_k\|_1 = 0$ folgt damit $\|f\|_1 = 0$, d.h. f ist eine Nullfunktion.

Q.E.D.

Satz 6.6. *Es seien f und g numerische Funktionen auf \mathbb{R}^n , welche f.ü. gleich sind. Ist f integrierbar, so auch g , und es gilt dann*

$$\int f \, dx = \int g \, dx.$$

Insbesondere ist $f + h$ integrierbar für jede Nullfunktion $h \in \mathcal{N}$ und $\int (f + h) \, dx = \int f \, dx$.

Beweis. Nach Voraussetzung ist $h := g - f$ gleich Null außerhalb einer Nullmenge, so dass nach Satz 6.5 $\|h\|_1 = 0$ ist. Nach Lemma 6.1 ist h integrierbar, also auch $g = f + h$. Ferner ist

$$\int g \, dx = \int f \, dx + \int h \, dx,$$

und wegen $|\int h \, dx| \leq \int |h| \, dx = \|h\|_1 = 0$ ist $\int h \, dx = 0$. Hieraus folgt die Behauptung.

Q.E.D.

Fazit. Eine integrierbare Funktion darf auf einer Nullmenge beliebig abgeändert werden, ohne dass die Integrierbarkeit verlorengeht und das Integral sich ändert.

Korollar 6.7. *Sei f über die Teilmengen A und B des \mathbb{R}^n integrierbar, und sei $A \cap B$ eine Nullmenge. Dann ist f auch integrierbar über $A \cup B$, und es gilt:*

$$\int_{A \cup B} f \, dx = \int_A f \, dx + \int_B f \, dx. \quad (6.1)$$

Beweis. Wegen $\mathbb{1}_{A \cup B} = \mathbb{1}_A + \mathbb{1}_B - \mathbb{1}_{A \cap B}$ ist

$$f_{A \cup B} = f_A + f_B - f_{A \cap B}.$$

Da $A \cap B$ Nullmenge ist, ist $f_{A \cap B}$ eine Nullfunktion. Mit f_A und f_B ist somit nach Lemma 6.1 und Satz 4.4 auch $f_{A \cup B}$ integrierbar, und es gilt

$$\int f_{A \cup B} \, dx = \int f_A \, dx + \int f_B \, dx.$$

Q.E.D.

Korollar 6.8. *Zu jeder integrierbaren numerischen Funktion f auf \mathbb{R}^n gibt es eine integrierbare komplexe Funktion \tilde{f} so, dass $f = \tilde{f}$ f.ü..*

Beweis. Setze dazu

$$\tilde{f}(x) := \begin{cases} f(x), & \text{falls } f(x) \neq \infty, \\ 0, & \text{sonst,} \end{cases}$$

und wende die vorangehenden Sätze an.

Q.E.D.

Definition. Sei f **fast überall auf \mathbb{R}^n definiert**, d.h. auf $\mathbb{R}^n \setminus N$, wobei N eine Nullmenge ist. Man sagt dann, f sei **über den \mathbb{R}^n integrierbar**, wenn irgendeine Fortsetzung von f auf den \mathbb{R}^n integrierbar ist. Nach Satz 6.6 ist entweder jede Fortsetzung von f auf den \mathbb{R}^n integrierbar, oder keine, so dass dies Sinn macht. Im ersten Fall definiert man das **Integral von f über den \mathbb{R}^n** durch das Integral irgendeiner Fortsetzung von f auf den \mathbb{R}^n .

Ganz analog kann man von der Integrierbarkeit einer Funktion f sprechen, welche nur f.ü. auf einer Teilmenge A des \mathbb{R}^n definiert ist, und das Integral $\int_A f dx$ einer solchen Funktion definieren.

7 Konvergenzsätze

7.1 Der Vollständigkeitsatz von Riesz-Fischer

Definitionen.

- (i) Es bezeichnen $\mathcal{L}^1 = \mathcal{L}^1(\mathbb{R}^n)$ die Menge aller integrierbaren numerischen Funktionen $f : \mathbb{R}^n \rightarrow \mathbb{C} \cup \{\infty\}$. Nach Satz 4.4 bildet $\mathcal{L}^1(\mathbb{R}^n)$ einen \mathbb{C} -Vektorraum, und $\|\cdot\|_1$ ist nach Lemma 3.1 eine **Halbnorm** auf $\mathcal{L}^1(\mathbb{R}^n)$, d.h. es gilt

$$\|f\|_1 \geq 0, \quad \|cf\|_1 = |c| \|f\|_1$$

und

$$\|f + g\|_1 \leq \|f\|_1 + \|g\|_1 \quad \forall f, g \in \mathcal{L}^1(\mathbb{R}^n), c \in \mathbb{C}.$$

Ferner ist $\|f\|_1 = 0$ genau dann, wenn $f \in \mathcal{N}$.

- (ii) Eine Folge numerischer Funktionen $\{f_k\}_k$ auf dem \mathbb{R}^n heiÙe **L^1 -konvergent gegen die numerische Funktion f** und f der **L^1 -Grenzwert** von $\{f_k\}_k$, wenn

$$\lim_{k \rightarrow \infty} \|f - f_k\|_1 = 0.$$

- (iii) Eine Folge numerischer Funktionen $\{f_k\}$ auf \mathbb{R}^n heie **L^1 -Cauchy-Folge**, wenn es zu jedem $\varepsilon > 0$ ein $N \in \mathbb{N}$ gibt so, dass

$$\|f_k - f_\ell\|_1 < \varepsilon \quad \forall k, \ell \geq N.$$

Achtung. Da $\|\cdot\|_1$ auf \mathcal{L}^1 nur eine Halbnorm ist, unterscheidet sich der Grenzwertbegriff in (ii) insofern von dem in normierten Rumen, als der Grenzwert nicht mehr eindeutig ist.

Lemma 7.1. *Die Folge numerischer Funktionen $\{f_k\}_k$ besitze den L^1 -Grenzwert f . Dann konvergiert sie auch gegen jede weitere numerische Funktion, welche f.. mit f bereinstimmt, und umgekehrt stimmt jeder L^1 -Grenzwert von $\{f_k\}_k$ f.. mit f berein.*

Beweis. Ist $\tilde{f} = f$ f.., so ist $\tilde{f} = f + h$, mit $h \in \mathcal{N}$, d.h. h ist eine Nullfunktion. Wegen $\|\tilde{f} - f_k\|_1 = \|f - f_k + h\|_1 \leq \|f - f_k\|_1 + \|h\|_1 = \|f - f_k\|_1$ besitzt die Folge $\{f_k\}_k$ dann auch \tilde{f} als L^1 -Grenzwert.

Ist umgekehrt $\lim \|f - f_k\|_1 = 0$, so folgt aus

$$\|f - \tilde{f}\|_1 \leq \|f - f_k\|_1 + \|\tilde{f} - f_k\|_1$$

im Grenzwert fr $k \rightarrow \infty$, dass $\|f - \tilde{f}\|_1 = 0$.

Q.E.D.

Ansonsten gelten die blichen Regeln. Sind z.B. $\{f_k\}_k$ und $\{g_k\}_k$ L^1 -konvergent gegen f bzw. g , und sind $\alpha, \beta \in \mathbb{C}$, so ist $\{\alpha f_k + \beta g_k\}_k$ konvergent gegen $\alpha f + \beta g$. Ferner ist jede L^1 -konvergente Funktionenfolge eine L^1 -Cauchy-Folge.

Es ist nun eine fundamentale Tatsache, dass hiervon auch die Umkehrung gilt.

Theorem 7.2 (Vollstndigkeitssatz von Riesz-Fischer).

Jede L^1 -Cauchy-Folge $\{f_k\}_k$ integrierbarer numerischer Funktionen auf dem \mathbb{R}^n besitzt einen L^1 -Grenzwert $f \in \mathcal{L}^1(\mathbb{R}^n)$; fr diesen gilt

$$\int f(x) dx = \lim_{k \rightarrow \infty} \int f_k(x) dx. \quad (7.1)$$

Beweis. Wir whlen Indizes $k_1 < k_2 < \dots$ so, dass

$$\|f_k - f_{k_\nu}\|_1 \leq 2^{-\nu} \quad \forall k \geq k_\nu.$$

Die Teilfolge $\{f_{k_\nu}\}_\nu$ besitzt dann insbesondere folgende Eigenschaft:

$$\sum_{\nu=1}^{\infty} \|f_{k_{\nu+1}} - f_{k_\nu}\|_1 \leq 1. \quad (7.2)$$

Setze

$$g_\nu := f_{k_{\nu+1}} - f_{k_\nu} \text{ und } g := \sum_{\nu=1}^{\infty} |g_\nu|.$$

Mit der verallgemeinerten Dreiecksungleichung folgt: $\|g\|_1 \leq 1$. Sei $N_0 := \{x : g(x) = \infty\}$, und $N_\nu := \{x : f_{k_\nu}(x) = \infty\}$. Da $\|g\|_1 < \infty$, $\|f_{k_\nu}\|_1 < \infty$, sind nach Satz 6.4 die Mengen N_ν , $\nu \in \mathbb{N}$, Nullmengen, also nach Lemma 6.3 auch $N := \bigcup_{\nu} N_\nu$.

Für $x \in N^c$ ist $g_\nu(x) \in \mathbb{C}$ wohldefiniert, und die Reihe $\sum_{\nu} |g_\nu(x)|$ konvergiert absolut gegen $g(x)$.

Wir setzen

$$f(x) := \begin{cases} \lim_{\nu \rightarrow \infty} f_{k_\nu}(x) = f_{k_1}(x) + \sum_{\nu=1}^{\infty} g_\nu(x), & x \in \mathbb{R}^n \setminus N, \\ 0, & x \in N. \end{cases}$$

Dann ist f komplex, und die Teilfolge $\{f_{k_\nu}\}_\nu$ konvergiert f.ü. gegen f . Wir zeigen, dass f die gewünschten Eigenschaften hat.

Sei $\varepsilon > 0$. Wir wählen $\varrho \in \mathbb{N}$ so groß, dass die beiden Ungleichungen

$$\sum_{\nu=\varrho}^{\infty} \|g_\nu\|_1 \leq \varepsilon \text{ und } \|f_k - f_{k_\varrho}\|_1 \leq \varepsilon \quad \forall k \geq k_\varrho$$

gelten. Sei φ eine Treppenfunktion mit

$$\|f_{k_\varrho} - \varphi\|_1 \leq \varepsilon.$$

Dann folgt

$$\begin{aligned} \|f - \varphi\|_1 &\leq \|f - f_{k_\varrho}\|_1 + \|f_{k_\varrho} - \varphi\|_1 \\ &= \left\| \sum_{\nu=\varrho}^{\infty} g_\nu \right\|_1 + \|f_{k_\varrho} - \varphi\|_1 \\ &\leq \varepsilon + \varepsilon = 2\varepsilon. \end{aligned}$$

Dies zeigt, dass f integrierbar ist. Ferner gilt für $k \geq k_\varrho$

$$\begin{aligned} \|f - f_k\|_1 &\leq \|f - f_{k_\varrho}\|_1 + \|f_{k_\varrho} - f_k\|_1 \\ &\leq \varepsilon + \varepsilon = 2\varepsilon, \end{aligned}$$

so dass f ein L^1 -Grenzwert der Folge $\{f_k\}_k$ ist.

Es bleibt (7.1) zu zeigen. Aber, nach Satz 4.3 ist

$$\left| \int f dx - \int f_k dx \right| \leq \int |f - f_k| dx = \|f - f_k\|_1,$$

woraus (7.1) folgt.

Q.E.D.

Bemerkung 7.3. Aus $\lim_{k \rightarrow \infty} \|f - f_k\|_1 = 0$ folgt i.a. nicht, dass die Folge $\{f_k\}_k$ f.ü. gegen f strebt (Übung). Der obige Beweis zeigt jedoch, dass es stets eine Teilfolge $\{f_{k_\nu}\}_\nu$ gibt, welche f.ü. punktweise gegen f strebt, nämlich wenn $\sum_\nu \|f_{k_{\nu+1}} - f_{k_\nu}\|_1 < \infty$.

Korollar 7.4. Jede integrierbare Funktion f auf \mathbb{R}^n ist ein L^1 -Grenzwert einer Folge von Treppenfunktionen $\{\varphi_k\}_k$ mit den folgenden Eigenschaften:

$$(i) \quad \sum_{k=0}^{\infty} \|\varphi_{k+1} - \varphi_k\|_1 < \infty,$$

(ii) $\{\varphi_k\}_k$ konvergiert f.ü. punktweise gegen f .

Beweis. Sei $\{\psi_k\}_k$ eine Folge von Treppenfunktionen mit $\lim_{k \rightarrow \infty} \|f - \psi_k\|_1 = 0$, und wende Bemerkung 7.3 auf die Folge $\{f_k\}_k = \{\psi_k\}_k$ an.

Q.E.D.

~

7.2 Der Banachraum $L^1(\mathbb{R}^n)$

Wir haben gesehen, dass $\|\cdot\|_1$ keine Norm auf $\mathcal{L}^1(\mathbb{R}^n)$ ist, da $\mathcal{N} := \{f \in \mathcal{L}^1 : \|f\|_1 = 0\} \neq \{0\}$. \mathcal{N} bildet jedoch einen linearen Teilraum von L^1 . Wir definieren daher nun $L^1(\mathbb{R}^n)$ als den Faktorraum

$$L^1 = \underline{L^1(\mathbb{R}^n)} := \underline{\mathcal{L}^1(\mathbb{R}^n) / \mathcal{N}}.$$

$\mathcal{L}^1(\mathbb{R}^n)$

$f + \mathcal{N}$

Die Elemente von $L^1(\mathbb{R}^n)$ sind die Nebenklassen $[f] = f + \mathcal{N}$, mit $f \in \mathcal{L}^1$. Dies sind übrigens offenbar gerade die Äquivalenzklassen der folgenden Äquivalenzrelation auf \mathcal{L}^1 :

$$f \sim g, \text{ falls } f = g \text{ f.ü.}$$

Durch Übergang von \mathcal{L}^1 zu L^1 „identifizieren“ wir also zwei Funktionen f und g , wenn sie f.ü. gleich sind. Da $\|f\|_1 = \|g\|_1$, falls $f \sim g$, ist durch

$$\|f + \mathcal{N}\|_1 := \|f\|_1, \quad f \in \mathcal{L}^1,$$

daher eine Halbnorm auf L^1 wohldefiniert. Tatsächlich ist dies sogar eine Norm, denn ist $\|f + \mathcal{N}\|_1 = 0$, so ist $\|f\|_1 = 0$, also $f \in \mathcal{N}$ und somit $f + \mathcal{N} = \mathcal{N}$ das Nullelement in $\mathcal{L}^1/\mathcal{N}$.

Der Satz von Riesz-Fischer impliziert nun

Theorem 7.5. $(L^1(\mathbb{R}^n), \|\cdot\|_1)$ ist vollständig, d.h. ein Banachraum.

Definition. Ist $[f] = f + \mathcal{N} \in L^1(\mathbb{R}^n)$, so definieren wir das **Integral von $[f]$** durch

$$\int [f] dx := \int f dx.$$

Nach Satz 6.6 ist dies wohldefiniert.

7.3 Der Satz von der monotonen Konvergenz

Theorem 7.6 (B. Levi). *Es sei $\{f_k\}_k$ eine monoton wachsende Folge integrierbarer Funktionen auf dem \mathbb{R}^n mit Werten in $\mathbb{R} \cup \{\infty\}$ derart, dass die Folge der Integrale $\{\int f_k dx\}_k$ beschränkt ist. Dann ist die punktweise gebildete Grenzfunktion*

$$f := \lim_{k \rightarrow \infty} f_k = \sup_k f_k$$

integrierbar, und es gilt

$$\int f dx = \lim_{k \rightarrow \infty} \int f_k dx.$$

Beweis. Die Folge der Integrale ist monoton wachsend und beschränkt, also konvergent. Insbesondere ist sie eine Cauchy-Folge. Sei $\varepsilon > 0$. Dann gibt es somit ein $N \in \mathbb{N}$ so, dass für $N \leq \ell \leq k$

$$\int (f_k - f_\ell) dx = \left| \int f_k dx - \int f_\ell dx \right| < \varepsilon.$$

Für $k \geq \ell$ ist aber $\|f_k - f_\ell\|_1 = \int (f_k - f_\ell) dx$, so dass folglich $\{f_k\}_k$ eine L^1 -Cauchy-Folge in \mathcal{L}^1 ist. Nach dem Satz von Riesz-Fischer besitzt sie einen L^1 -Grenzwert $\tilde{f} \in \mathcal{L}^1$, und nach Bemerkung 7.3 gibt es eine Teilfolge $\{f_{k_\nu}\}_\nu$, welche f.ü. punktweise gegen \tilde{f} strebt. Somit ist $\tilde{f} = f$ f.ü. . Damit ist auch f integrierbar, und nach Riesz-Fischer ist

$$\int f dx = \int \tilde{f} dx = \lim_{k \rightarrow \infty} \int f_k dx.$$

Q.E.D.

Wir betrachten zwei Anwendungen dieses Satzes.

Definition. Sei $A \subset \mathbb{R}^n$. Unter einer **Ausschöpfung** von A verstehen wir eine aufsteigende Folge

$$A_0 \subset A_1 \subset A_2 \subset \dots$$

von Teilmengen $A_k \subset A$ mit $A = \bigcup_{k=0}^{\infty} A_k$. Wir schreiben dann auch $A_k \uparrow A$.

Ist $\{A_k\}_k$ eine Ausschöpfung von A , so konvergiert offenbar die Folge der Indikatorfunktionen $\{\mathbb{1}_{A_k}\}_k$ monoton gegen $\mathbb{1}_A$.

Korollar 7.7 (Integration durch Ausschöpfung). *Sei f eine numerische Funktion auf $A \subset \mathbb{R}^n$, und sei $\{A_k\}_k$ eine Ausschöpfung von A derart, dass f über jedes A_k integrierbar ist. Dann ist f über A integrierbar genau dann, wenn die Folge der Integrale $\int_{A_k} |f| dx$ beschränkt ist. In diesem Fall ist*

$$\int_A f dx = \lim_{k \rightarrow \infty} \int_{A_k} f dx.$$

$\bigcup_{k \in \mathbb{N}} N_k = A$
 $\bigcup_{k \in \mathbb{N}} A_k = A$
 Nullm.

Beweis. Nach Satz 4.3 ist mit f auch $|f|$ über A integrierbar, und es gilt

$$\int_{A_k} |f| dx = \int |f|_{A_k} dx \leq \int |f|_A dx = \int_A |f| dx,$$

d.h. die Folge $\left\{ \int_{A_k} |f| dx \right\}_k$ ist beschränkt.

Sei nun umgekehrt die Folge der $\int_{A_k} |f| dx$ beschränkt. Nach eventueller Abänderung von f auf einer Nullmenge (vergl. Kapitel 6) dürfen wir f o.B.d.A. als komplex voraussetzen, und dann nach Korollar 4.5 sogar als reell und nicht-negativ.

Sei also o.B.d.A. $f \geq 0$. Dann ist f_A die punktweise Grenzfunktion der monoton wachsenden Folge $\{f_{A_k}\}_k$, deren Integrale beschränkt sind. Nach dem Satz von der monotonen Konvergenz ist daher f_A integrierbar, und

$$\int_A f dx = \int f_A dx = \lim_{k \rightarrow \infty} \int f_{A_k} dx = \lim_{k \rightarrow \infty} \int_{A_k} f dx.$$

Q.E.D.

Korollar 7.8. Seien $I \in \mathbb{R}$ ein beliebiges Intervall und $f \in C(I, \mathbb{C})$. Dann ist f über I Lebesgue-integrierbar dann und nur dann, wenn das uneigentliche Riemannsche Integral von $|f|$ über I konvergiert. In diesem Fall stimmen das Lebesguesche Integral und das uneigentliche Riemannsche Integral von f über I überein.

Beweis. Sei z.B. $I =]a, b[$, mit $a \in \mathbb{R} \cup \{-\infty\}$, $b \in \mathbb{R} \cup \{+\infty\}$ (der Fall eines kompakten Intervalls ist nach Satz 4.7 klar, und der Fall eines halboffenen Intervalls kann ähnlich wie der eines offenen behandelt werden).

Sei $\{[a_k, b_k]\}_k$ eine Ausschöpfung von $]a, b[$ durch kompakte Intervalle. Nach Satz 4.7 ist dann

$$I_k := \int_{[a_k, b_k]} |f(x)| dx = \int_{a_k}^{b_k} |f(x)| dx.$$

Nach Korollar 7.7 existiert daher $\int_{]a, b[} f dx$ genau dann, wenn die Folge $\{I_k\}_k$

beschränkt ist, d.h. wenn das uneigentliche Riemannsche Integral $\int_a^b |f(x)| dx =$

$\lim_{k \rightarrow \infty} \int_{a_k}^{b_k} |f(x)| dx$ existiert. Ferner gilt in diesem Fall

$$\int_{]a, b[} f dx = \lim_{k \rightarrow \infty} \int_{[a_k, b_k]} f dx = \lim_{k \rightarrow \infty} \int_{a_k}^{b_k} f dx = \int_a^b f dx.$$

Q.E.D.

Bemerkung. Aus der Existenz des uneigentlichen Riemannsches Integrals einer stetigen Funktion folgt nicht in jedem Fall deren Lebesgue-Integrierbarkeit.

Beispiel 7.9. $\int_{-\infty}^{\infty} \frac{\sin x}{x} dx$ existiert im uneigentlichen Sinne. Die Funktion $f : x \mapsto \frac{\sin x}{x}$ ist jedoch nicht Lebesgue-integrierbar über \mathbb{R} , da ihr Absolutbetrag nicht uneigentlich über $]-\infty, \infty[$ Riemannsch integrierbar ist.

Man sieht nämlich leicht, dass Konstanten $C_1, C_2 > 0$ existieren so, dass für alle genügend großen $N \in \mathbb{N}$

$$\int_{-N\pi}^{N\pi} \left| \frac{\sin x}{x} \right| dx \geq C_1 \sum_{k=1}^N \frac{1}{k} \geq C_2 \log N$$

gilt. Andererseits lässt sich f durch $f(0) := 1$ stetig in die 0 fortsetzen und wird damit zu einer stetigen, gerade Funktion auf ganz \mathbb{R} . Um zu zeigen, dass das uneigentliche Integral von f über \mathbb{R} existiert, genügt es daher zu zeigen, dass $\int_{\pi/2}^{\infty} \frac{\sin x}{x} dx$ als uneigentliches Integral existiert. Mittels partieller Integration erhält man aber für jedes $N > \pi$

$$\int_{\pi/2}^N \frac{\sin x}{x} dx = -\frac{\cos N}{N} - \int_{\pi/2}^N \frac{\cos x}{x^2} dx,$$

und der erste Term auf der rechten Seite strebt für $N \rightarrow \infty$ gegen 0, während das Integral $\int_{\pi/2}^{\infty} \frac{\cos x}{x^2} dx$ absolut konvergent ist, da $\int_{\pi/2}^N \left| \frac{\cos x}{x^2} \right| dx \leq \int_{\pi/2}^{\infty} \frac{1}{x^2} dx < \infty$, und somit nach Korollar 7.8 als uneigentliches Riemannsches Integral existiert.

Ist $I = \langle a, b \rangle$ ein Intervall mit den „Endpunkten“ $a \in \mathbb{R} \cup \{-\infty\}, b \in \mathbb{R} \cup \{\infty\}$, so schreiben in Zukunft oft auch wieder $\int_a^b f dx$ anstelle von $\int_{\langle a, b \rangle} f dx$.

8 Lebesgue-messbare Mengen und das Lebesgue-Maß

Definition. Eine Teilmenge $A \subset \mathbb{R}^n$ heiße **Lebesgue-messbar** (kurz: **messbar**), wenn jede über den \mathbb{R}^n integrierbare Funktion auch über A integrierbar ist, d.h. wenn aus $f \in \mathcal{L}^1(\mathbb{R}^n)$ stets $f_A \in \mathcal{L}^1(\mathbb{R}^n)$ folgt.

Wir werden später „anschaulichere“ Charakterisierungen der Messbarkeit einer Menge herleiten. Für beschränkte Mengen liefert der folgende Satz bereits eine einfachere Charakterisierung.

Satz 8.1. *Eine beschränkte Menge $A \subset \mathbb{R}^n$ ist genau dann messbar, wenn ihre Indikatorfunktion $\mathbb{1}_A$ integrierbar ist, d.h. wenn die Menge A integrierbar ist.*

Beweis. Sei Q ein kompakter Quader mit $A \subset Q$. Als Treppenfunktion ist $\mathbb{1}_Q$ integrierbar.

Ist nun A messbar, so ist folglich $(\mathbb{1}_Q)_A = \mathbb{1}_A$ integrierbar.

Ist umgekehrt $\mathbb{1}_A$ integrierbar und $f \in \mathcal{L}^1(\mathbb{R}^n)$, so ist nach Satz 4.4 (iii) die Funktion $\mathbb{1}_A f = f_A$ integrierbar.

Q.E.D.

Der Beweis von Satz 8.1 zeigt zudem, dass jede integrierbare Menge messbar ist.

Definition. Sei $A \subset \mathbb{R}^n$ messbar. Ist die Menge A integrierbar, so hatten wir bereits das Volumen $v(A)$ definiert durch

$$v(A) = v_n(A) := \int_A 1 \, d^n x = \int_{\mathbb{R}^n} \mathbb{1}_A \, dx.$$

Ist A nicht integrierbar, so setzen wir $v(A) := \infty$. $v_n(A)$ heißt das **n -dimensionale Volumen** oder das **Lebesgue-Maß** von A . Im Fall $n = 2$ nennt man $v_2(A)$ auch den **Flächeninhalt** von A .

Definition. Sei $A \subset \mathbb{R}^n$ messbar. Mit $\mathcal{L}^1(A)$ bezeichnen wir den \mathbb{C} -Vektorraum aller über A integrierbaren numerischen Funktionen $f : A \rightarrow \mathbb{C} \cup \{\infty\}$.

Offenbar ist

$$\mathcal{L}^1(A) = \{f|_A : f \in \mathcal{L}^1(\mathbb{R}^n)\}.$$

$\mathcal{L}^1(A)$ wird mit der Halbnorm

$$f \mapsto \|f\|_{1,A} := \int_A |f(x)| \, dx$$

versehen. Die Konvergenzsätze aus Kapitel 7 übertragen sich dann unmittelbar auf über A integrierbare Funktionen, indem man $f \in \mathcal{L}^1(A)$ die Funktion $f_A \in \mathcal{L}^1(\mathbb{R}^n)$ zuordnet.

8.1 Die σ -Algebra der Lebesgue-messbaren Mengen im \mathbb{R}^n

Es bezeichne $\mathfrak{M} = \mathfrak{M}^n$ die Menge aller Lebesgue-messbaren Teilmengen des \mathbb{R}^n .

Definition. Sei X eine nichtleere Menge. Ein System $\mathcal{A} \subset \mathfrak{P}(X)$ von Teilmengen von X heie **σ -Algebra** (in X), falls gilt:

($\sigma 1$) $X \in \mathcal{A}$;

($\sigma 2$) $A \in \mathcal{A} \Rightarrow A^c = X \setminus A \in \mathcal{A}$;

($\sigma 3$) für jede Folge $\{A_k\}_k$ von Mengen in \mathcal{A} liegt $\bigcup_{k=0}^{\infty} A_k$ in \mathcal{A} .

Satz 8.2. \mathfrak{M}^n bildet eine σ -Algebra in \mathbb{R}^n .

Beweis. ($\sigma 1$) ist trivial.

Sei nun $A \in \mathfrak{M}$. Ist $f \in \mathcal{L}^1$, so ist also $f_A \in \mathcal{L}^1$, folglich auch $f_{A^c} = f - f_A$. Somit ist auch $A^c \in \mathfrak{M}$, womit ($\sigma 2$) bewiesen ist.

Um ($\sigma 3$) zu beweisen, zeigen wir zuerst, dass mit $A, B \in \mathfrak{M}$ auch $A \cup B \in \mathfrak{M}$ ist.

Sei $f \in \mathcal{L}^1$, wobei wir o.B.d.A. nach Korollar 4.5 $f \geq 0$ annehmen dürfen. Dann sind $f_A, f_B \in \mathcal{L}^1$, folglich auch $|f_A - f_B| \in \mathcal{L}^1$, und damit nach Korollar 4.5 $f_{A \cup B} = \max(f_A, f_B) \in \mathcal{L}^1$. Damit ist $A \cup B \in \mathfrak{M}$.

Per Induktion folgert man hieraus, dass endliche Vereinigungen messbarer Mengen messbar sind.

Sei schließlich $\{A_k\}_k$ eine beliebige Folge in \mathfrak{M} . Dann ist $B_k := \bigcup_{j=0}^k A_j \in \mathfrak{M}$ für jedes

$k \in \mathbb{N}$, und die Folge $\{B_k\}_k$ bildet eine Ausschöpfung der Menge $A := \bigcup_{k=0}^{\infty} A_k$. Sei $f \in \mathcal{L}^1(\mathbb{R}^n)$. Da

$$\int_{A_k} |f| dx \leq \int_{\mathbb{R}^n} |f| dx \quad \forall k \in \mathbb{N},$$

ist nach Korollar 7.7 die Funktion f über A integrierbar. Somit ist $A \in \mathfrak{M}$.

Q.E.D.

Der folgende Satz gilt insbesondere für $\mathcal{A} = \mathfrak{M}$:

Satz 8.3. Sei \mathcal{A} eine σ -Algebra in X . Dann gilt:

(i) $\emptyset \in \mathcal{A}$;

(ii) $A, B \in \mathcal{A} \Rightarrow A \setminus B \in \mathcal{A}$;

(iii) für jede Folge $\{A_k\}_k$ in \mathcal{A} ist $\bigcap_{k=0}^{\infty} A_k \in \mathcal{A}$.

Beweis. Mittels der folgenden Identitäten ist dies eine direkte Konsequenz aus ($\sigma 1$)–($\sigma 3$):

1. $\emptyset = X^c$;

2. $\bigcap_k A_k = \left(\bigcup_k A_k^c \right)^c$;

3. $A \setminus B = A \cap B^c$.

Q.E.D.

Wir zeigen als nächstes, dass jede offene Menge messbar ist. Es bezeichne dazu für $a = (a_1, \dots, a_n) \in \mathbb{R}^n$ und $r > 0$ $W_r(a)$ den achsenparallelen kompakten **Würfel**

$$W_r(a) := [a_1 - r, a_1 + r] \times \dots \times [a_n - r, a_n + r].$$

Lemma 8.4. *Jede nichtleere offene Teilmenge $U \subset \mathbb{R}^n$ ist eine Vereinigung abzählbar vieler kompakter Würfel W_1, W_2, W_3, \dots , welche höchstens Randpunkte gemeinsam haben.*

Beweis. Für $k \in \mathbb{N}$ bezeichne \mathcal{W}_k die Menge aller „dyadischen“ Würfel der Gestalt

$$W = I_1 \times \dots \times I_n, \text{ mit } I_\nu = [m_\nu 2^{-k}, (m_\nu + 1)2^{-k}]$$

und $m_\nu \in \mathbb{Z}$, für $\nu = 1, \dots, n$. Man zeigt dann leicht die folgende Eigenschaft:

(*) Ist $W \in \mathcal{W}_k, W' \in \mathcal{W}_j$ mit $k \geq j$, so schneiden sich W und W' entweder höchstens in Randpunkten, oder es ist $W \subset W'$ (Übung).

Wir wählen nun rekursiv Würfel aus wie folgt:

Sei \mathcal{W}_1^* die Menge aller Würfel $W \in \mathcal{W}_1$ mit $W \subset U$. Sind die Teilmengen $\mathcal{W}_1^* \subset \mathcal{W}_1$ bis $\mathcal{W}_{k-1}^* \subset \mathcal{W}_{k-1}$ bereits gewählt, so sei \mathcal{W}_k^* die Menge aller Würfel $W \in \mathcal{W}_k$, für die gilt:

(**) $W \subset U$, und W ist in keinem der Würfel W' aus $\mathcal{W}_1^* \cup \dots \cup \mathcal{W}_{k-1}^*$ enthalten.

Sei dann $\mathcal{W} := \bigcup_{k=1}^{\infty} \mathcal{W}_k^*$. Die Menge aller Würfel aus \mathcal{W} ist dann offenbar abzählbar, da dies für jedes \mathcal{W}_k gilt, und nach (*) und (**) schneiden sich je zwei der Würfel aus \mathcal{W} höchstens in Randpunkten.

Die Würfel aus \mathcal{W} überdecken aber auch U , denn ist $x \in U$, so gibt es wegen der Offenheit von U mindestens ein $k \in \mathbb{N}$ sowie dazu einen Würfel $W \in \mathcal{W}_k$ mit $x \in W \subset U$. Wählt man k minimal mit dieser Eigenschaft, so ist $W \in \mathcal{W}_k^* \subset \mathcal{W}$.

Q.E.D.

Bemerkung. Ersetzt man in obigem Argument die kompakten Würfel durch halboffene Würfel der Gestalt

$$]a_1 - r, a_1 + r] \times \dots \times]a_n - r, a_n + r],$$

so erhält man mit demselben Argument

Lemma 8.5. *Jede nichtleere offene Teilmenge $U \subset \mathbb{R}^n$ ist eine abzählbare Vereinigung halboffener Würfel W_1, W_2, W_3, \dots , welche paarweise disjunkt sind.*

Da jeder kompakte Würfel messbar ist, ist nach Satz 8.2 und Lemma 8.4 jede offene Menge Lebesgue messbar, und nach Satz 8.3 damit auch jede abgeschlossene Menge.

Definition. Sei X eine nichtleere Menge, und $\mathcal{K} \subset \mathfrak{P}(X)$. Bezeichnet $\Sigma = \sum_{\mathcal{K}} = \sum_{\mathcal{K}} \mathcal{A}$ die Menge aller σ -Algebren in X , welche \mathcal{K} enthalten, so ist $\sigma(\mathcal{K}) := \bigcap_{\mathcal{A} \in \Sigma} \mathcal{A}$ eine σ -Algebra, welche \mathcal{K} enthält, und zwar offenbar die kleinste solche σ -Algebra. $\sigma(\mathcal{K})$ wird als **die von \mathcal{K} erzeugte σ -Algebra** bezeichnet. (Beachte, dass $\mathfrak{P}(X) \in \Sigma$, so dass $\Sigma \neq \emptyset$.)

Ist $\mathcal{T} \subset \mathfrak{P}(X)$ eine Topologie auf X , so heißt $\sigma(\mathcal{T})$ die **σ -Algebra der Borelmengen in X** . Wir bezeichnen die σ -Algebra der Borelmengen im \mathbb{R}^n , d.h. die von den offenen Mengen erzeugte σ -Algebra, mit $\mathcal{B} = \mathcal{B}^n$.

Korollar 8.6. \mathfrak{M} enthält die σ -Algebra der Borelmengen im \mathbb{R}^n , wie auch sämtliche Lebesgueschen Nullmengen, d.h., $\mathcal{B} \cup \mathcal{N} \subset \mathfrak{M}$.

Beweis. Da \mathcal{B} von den offenen Mengen des \mathbb{R}^n erzeugt wird und diese in \mathfrak{M} liegen, ist $\mathcal{B} \subset \mathfrak{M}$. Ferner ist für jede Nullmenge N die Indikatorfunktion $\mathbb{1}_N$ integrierbar, also $N \in \mathfrak{M}$.

Q.E.D.

Damit stellen sich „sehr viele“ Mengen als messbar heraus.

8.2 Eigenschaften des Lebesgue-Maßes

Satz 8.7. *Sei $\{A_k\}_k$ eine Ausschöpfung des \mathbb{R}^n durch integrierbare Mengen, z.B. $A_k := [-k, k]^n$. Dann ist die Menge $M \subset \mathbb{R}^n$ messbar genau dann, wenn $M \cap A_k$ integrierbar ist für jedes $k \in \mathbb{N}$, und es gilt in diesem Fall*

$$v(M) = \lim_{k \rightarrow \infty} v(M \cap A_k) = \|\mathbb{1}_M\|_1. \quad (8.1)$$

Beweis. Sei M messbar. Da $\mathbb{1}_{A_k}$ integrierbar ist, ist $(\mathbb{1}_{A_k})_M = \mathbb{1}_{A_k \cap M}$ integrierbar, d.h. $A_k \cap M$ ist eine integrierbare Menge für jedes $k \in \mathbb{N}$.

Ist umgekehrt $M_k := A_k \cap M$ integrierbar für jedes $k \in \mathbb{N}$, so ist M_k und damit auch $M = \bigcup_k M_k$ messbar. Ferner ist nach Satz 4.3

$$v(M_k) = \int \mathbb{1}_{M_k} dx = \|\mathbb{1}_{M_k}\|_1 \leq \|\mathbb{1}_M\|_1.$$

Ist M integrierbar, so ist $\|\mathbb{1}_M\|_1 = v(M)$, und andernfalls ist $v(M) = \infty$, d.h. es folgt stets

$$v(M_k) \leq \min(v(M), \|\mathbb{1}_M\|_1).$$

Ist nun die Folge $\{v(M_k)\}$ unbeschränkt, so folgt $\lim v(M_k) = \infty = v(M) = \|\mathbf{1}_M\|_1$, und andernfalls ist nach Korollar 7.7 (Ausschöpfungsprinzip) die Funktion $\mathbf{1}$ über M integrierbar und $v(M) = \int_M \mathbf{1} dx = \lim_{k \rightarrow \infty} \int_{M_k} \mathbf{1} dx = \lim_{k \rightarrow \infty} v(M_k)$.

Q.E.D.

Korollar 8.8. $M \subset \mathbb{R}^n$ ist integrierbar genau dann, wenn M messbar ist und $\|\mathbf{1}_M\|_1 < \infty$.

Beweis. Die eine Richtung ist klar. Ist umgekehrt M messbar und $\|\mathbf{1}_M\|_1 < \infty$, so ist $v(M) = \|\mathbf{1}_M\|_1 < \infty$, also, per definitionem, notwendig M integrierbar.

Q.E.D.

Satz 8.9. (a) $v(\emptyset) = 0$.

(b) Sind $A, B \in \mathfrak{M}$ und ist $A \subset B$, so ist $v(A) \leq v(B)$.

(c) Ist $\{A_k\}_k$ eine Folge in \mathfrak{M} so, dass für $i \neq j$ der Durchschnitt $A_i \cap A_j$ stets eine Nullmenge ist, so ist

$$v\left(\bigcup_{k=0}^{\infty} A_k\right) = \sum_{k=0}^{\infty} v(A_k).$$

(d) Sei $\{A_k\}_k$ eine absteigende Folge integrierbarer Mengen, d.h.

$$A_0 \supset A_1 \supset A_2 \supset \dots$$

Ist $A := \bigcap_{k=0}^{\infty} A_k$ (kurz: $A_k \downarrow A$), so gilt

$$v(A) = \lim_{k \rightarrow \infty} v(A_k).$$

Beweis.

(a) Da $\mathbf{1}_{\emptyset} = 0$, ist $v(\emptyset) = 0$.

(b) Folgt wegen $\mathbf{1}_A \leq \mathbf{1}_B$ sofort aus (8.1).

(c) Gibt es ein $k_0 \in \mathbb{N}$ mit $v(A_{k_0}) = \infty$, so ist die Behauptung nach (b) klar.

Es seien daher o.B.d.A. alle Mengen A_k integrierbar. Für zwei integrierbare Mengen A, B , deren Durchschnitt einer Nullmenge ist, gilt aber nach Korollar 6.7

$$v(A \cup B) = \int_{A \cup B} \mathbf{1} dx = \int_A \mathbf{1} dx + \int_B \mathbf{1} dx = v(A) + v(B).$$

Induktiv folgert man daraus, dass (c) für endlich viele Mengen A_0, \dots, A_k gilt. Setze nun

$$B_k := A_0 \cup \dots \cup A_k.$$

Dann ist

$$v(B_k) = \sum_{j=0}^k v(A_j).$$

Ferner bilden die B_k eine Ausschöpfung von $A := \bigcup_{j=0}^{\infty} A_j$. Nach Satz 8.7, oder genauer dessen Beweis, ist daher

$$v(A) = \lim_{k \rightarrow \infty} v(B_k) = \sum_{j=0}^{\infty} v(A_j).$$

(d) Übung.

Q.E.D.

Definition. Sei \mathcal{A} eine σ -Algebra in der nichtleeren Menge X . Eine Abbildung

$$\mu : \mathcal{A} \rightarrow [0, \infty]$$

heiße **Maß auf \mathcal{A}** , wenn gilt:

(M1) $\mu(\emptyset) = 0$;

(M2) für jede Folge $\{A_k\}_k$ paarweise disjunkter Mengen aus \mathcal{A} ist

$$\mu\left(\bigcup_{k=0}^{\infty} A_k\right) = \sum_{k=0}^{\infty} \mu(A_k) \quad (\sigma\text{-Additivität}).$$

Satz 8.9 zeigt insbesondere, dass das Lebesgue-Maß $v = v_n$ ein Maß auf der σ -Algebra \mathfrak{M}^n ist.

Beispiel 8.10. Das **Cantorsche Diskontinuum C** .

Wir hatten in Aufgabe 2.2 das Cantorsche Diskontinuum C wie folgt definiert:

Sei $A_0 := \bigcup_{k \in \mathbb{Z}} [2k, 2k+1]$, und, für $n \in \mathbb{N}$, $A_n := \frac{1}{3^n} A_0 = \bigcup_{k \in \mathbb{Z}} \left[\frac{2k}{3^n}, \frac{2k+1}{3^n}\right]$ sowie

$$C_n := A_0 \cap \dots \cap A_n \cap [0, 1].$$

Dann ist $C := \bigcap_{n=0}^{\infty} C_n$.

Satz 8.11. C besteht aus allen Zahlen der Gestalt

$$x = \sum_{j=1}^{\infty} a_j 3^{-j} \quad \text{mit } a_j \in \{0, 2\}.$$

Insbesondere besitzt C also die Mächtigkeit des Kontinuums \mathbb{R} , und ist dennoch eine Nullmenge in \mathbb{R} .

Beweis. Wir beweisen zunächst folgende Charakterisierung der Mengen C_n , aus der sich die erste Behauptung des Satzes unmittelbar ergibt:

$C_0 = [0, 1]$, und für $n \geq 1$ ist

$$C_n = \bigcup_{\delta \in \{0,1\}^n} C_n^\delta,$$

wobei für $\delta = (\delta_1, \dots, \delta_n) \in \{0, 1\}^n$ die Menge C_n^δ aus allen Zahlen $x = \sum_{j=1}^{\infty} a_j 3^{-j}$ bestehe mit

$$a_1 = 2\delta_1, \dots, a_n = 2\delta_n, \quad \text{und } a_j \in \{0, 1, 2\} \text{ für } j \geq n+1,$$

d.h.,

$$C_n^\delta = \left[2 \sum_{j=1}^n \delta_j 3^{-j}, 2 \sum_{j=1}^n \delta_j 3^{-j} + 3^{-n} \right]. \quad (8.2)$$

Dazu setzen wir $\tilde{C}_n := \bigcup_{\delta \in \{0,1\}^n} C_n^\delta$. Die Inklusion $\tilde{C}_n^\delta \subset C_n$ ist offenkundig. Die umgekehrte Inklusion $C_n^\delta \subset \tilde{C}_n$ beweisen wir per Induktion nach n :

Für $n = 0$ ist dies klar. Unter der Annahme, dass $C_n = \tilde{C}_n$ gilt, wollen wir nun zeigen, dass auch $C_{n+1} = \tilde{C}_{n+1}$ gilt. Sei dazu $x \in C_{n+1}$. Wir entwickeln $x = \sum_{j=1}^{\infty} a_j 3^{-j}$, mit $a_j \in \{0, 1, 2\}$, wobei wir o.B.d.A. annehmen dürfen, dass die a_j nicht alle ab einem gewissen Index j_0 gleich 2 sind. Da $x \in C_n$ ist, gibt es laut Induktionsvoraussetzung ein $\delta = (\delta_1, \dots, \delta_n) \in \{0, 1\}^n$ so, dass $a_1 = 2\delta_1, \dots, a_n = 2\delta_n$. Zudem ist $x \in A_{n+1}$, sodass ein $k \in \{0, \dots, (3^{n+1} - 1)/2\}$ existiert mit

$$x \in \left[\frac{2k}{3^{n+1}}, \frac{2k+1}{3^{n+1}} \right]. \quad (8.3)$$

Folglich ist

$$3^{n+1}x = 2 \sum_{j=1}^n \delta_j 3^{n+1-j} + a_{n+1} + y,$$

mit $y := \sum_{j=n+2}^{\infty} a_j 3^{n+1-j}$, so dass offenbar $y < 1$ (nutze Abschätzung durch geometrische Reihe, und die Voraussetzung, dass nicht alle $a_j \leq 2$ gleich 2 sind). Wäre nun $a_{n+1} = 1$, so wäre damit $3^{n+1}x$ von der Gestalt $3^{n+1}x = 2l + 1 + y$, mit $l \in \mathbb{N}$, im Widerspruch zu (8.3). Folglich ist $a_{n+1} = 2\delta_{n+1}$, mit $\delta_{n+1} \in \{0, 1\}$, und setzen wir $\tilde{\delta} := (\delta_1, \dots, \delta_n, \delta_{n+1}) \in \{0, 1\}^{n+1}$, so ist $x \in C_{n+1}^{\tilde{\delta}} \subset \tilde{C}_{n+1}$.

Die Identität (8.2) zeigt zudem, dass C_n^{δ} ein Intervall der Länge 3^{-n} ist. Die Intervalle C_n^{δ} sind für festes n paarweise disjunkt, so dass

$$v_1(C_n) = \sum_{\delta \in \{0,1\}^n} v_1(C_n^{\delta}) = 2^n \cdot 3^{-n} = \left(\frac{2}{3}\right)^n.$$

Offenbar gilt $C_n \downarrow C$, und es folgt

$$v_1(C) = \lim_{n \rightarrow \infty} v_1(C_n) = 0.$$

Q.E.D.

9 Das äußere Maß

In Analogie zur Definition der L^1 -Halbnorm machen wir für Mengen die folgenden

Definitionen. Sei $A \subset \mathbb{R}^n$ eine beliebige Menge.

- (i) Ist $S = \{Q_k : k \in \mathbb{N}\}$ eine Überdeckung von A mit abzählbar vielen offenen Quadern Q_k , so definieren wir deren **Inhalt** durch

$$I(S) := \sum_{k=0}^{\infty} v(Q_k).$$

- (ii) Das **äußere Maß von A** ist definiert als

$$v^*(A) := \inf I(S),$$

wobei das Infimum über alle Überdeckungen S von A des obigen Typs gebildet wird.

Offenbar gilt

$$v^*(A) \leq v^*(B), \quad \text{falls } A \subset B. \quad (9.1)$$

Satz 9.1. Sei $U \subset \mathbb{R}^n$ offen. Dann ist $v^*(U) = v(U)$.

Beweis. Sei $S = \{Q_k\}_k$ eine Überdeckung von U mit offenen Quadern Q_k . Dann gilt

$$\begin{aligned} v(U) &\leq v\left(\bigcup_k Q_k\right) = \|\mathbb{1}_{\bigcup_k Q_k}\|_1 \leq \left\| \sum_k \mathbb{1}_{Q_k} \right\|_1 \\ &= \sum_k v(Q_k) = I(S). \end{aligned}$$

Hieraus folgt $v(U) \leq v^*(U)$.

Um die umgekehrte Ungleichung zu beweisen, wählen wir nach Lemma 8.4 eine Folge kompakter Würfel $\{W_k\}_k$ mit $U = \bigcup_k W_k$ derart, dass je zwei Würfel höchstens Randpunkte gemeinsam haben. Für $i \neq j$ ist also $W_k \cap W_j$ in einer endlichen Vereinigung von Hyperebenen enthalten, also eine Nullmenge. Mit Satz 8.9 folgt daher

$$v(U) = \sum_k v(W_k).$$

Sei nun $\varepsilon > 0$, und wähle zu jedem k einen offenen Quader Q_k mit $W_k \subset Q_k$ und $v(Q_k) \leq (1 + \varepsilon)v(W_k)$. Dann ist $S = \{Q_k\}_k$ eine Überdeckung von U mit offenen Quadern, mit Inhalt

$$I(S) = \sum_k v(Q_k) \leq \sum_k (1 + \varepsilon)v(W_k) = (1 + \varepsilon)v(U).$$

Also ist $v^*(U) \leq (1 + \varepsilon)v(U) \forall \varepsilon > 0$, d.h. $v^*(U) \leq v(U)$.

Q.E.D.

Satz 9.2. Sei $A \subset \mathbb{R}^n$. Dann gilt:

- (i) $v^*(A) = \inf\{v^*(U) : U \subset \mathbb{R}^n \text{ offen und } A \subset U\}$;
- (ii) $\|\mathbb{1}_A\|_1 = \inf\{v(U) : U \subset \mathbb{R}^n \text{ offen und } A \subset U\}$;
- (iii) $\|\mathbb{1}_A\|_1 = v^*(A)$;
- (iv) $v^*(A) = v(A)$, falls A meßbar ist.

Bemerkung zu Satz 9.2: (iii) zeigt insbesondere, dass A eine Nullmenge ist genau dann, wenn $v^*(A) = 0$.

Damit erhalten wir einen alternativen Beweis von Satz 6.2.

Beweis. Sei $\alpha^{(*)} := \inf\{v^{(*)}(U) : U \subset \mathbb{R}^n \text{ offen und } A \subset U\}$. Nach Satz 9.1 ist $\alpha = \alpha^*$, so dass wir nur (i) und (ii) zeigen müssen.

(i) Ist $A \subset U$, U offen, so ist $v^*(A) \leq v^*(U)$, also $v^*(A) \leq \alpha^*$.

Ist nun $v^*(A) = \infty$, so folgt $v^*(A) = \infty = \alpha^*$. Sei daher $v^*(A) < \infty$, und sei $\varepsilon > 0$. Dann gibt es eine Überdeckung $S = \{Q_k\}_k$ von A durch offene Quader mit

$$\sum_k v(Q_k) = I(S) < v^*(A) + \varepsilon.$$

Setze $U_\varepsilon := \bigcup_k Q_k$. U_ε ist offen, enthält A , und es gilt

$$v^*(U_\varepsilon) \leq \sum_k v(Q_k) < v^*(A) + \varepsilon.$$

Damit folgt $\alpha^* \leq v^*(A) + \varepsilon$ für alle $\varepsilon > 0$, also $\alpha^* \leq v^*(A)$.

(ii) Sei $A \subset U$, U offen, und sei $S = \{Q_k\}_k$ eine Überdeckung von U mit offenen Quadern. Dann ist $\Phi = \sum_k \mathbf{1}_{Q_k}$ eine Hüllreihe zu $\mathbf{1}_A$ mit Inhalt $I(\Phi) = \sum_k v(Q_k) = I(S)$. Es folgt

$$\|\mathbf{1}_A\|_1 \leq I(S), \quad \text{also} \quad \|\mathbf{1}_A\|_1 \leq v^*(U) = v(U).$$

Somit ist $\|\mathbf{1}_A\|_1 \leq \alpha$.

Um die umgekehrte Ungleichung zu beweisen, dürfen wir $\|\mathbf{1}_A\|_1 < \infty$ annehmen. Sei $\varepsilon > 0$, und sei $\Phi = \sum_k a_k \mathbf{1}_{Q_k}$ eine Hüllreihe zu $\mathbf{1}_A$ mit $I(\Phi) \leq \|\mathbf{1}_A\|_1 + \varepsilon$. Für jedes $\lambda > 0$ ist dann die Menge

$$U_\lambda := \{x \in \mathbb{R}^n : \Phi(x) > \lambda\}$$

offen (warum?). Da $\Phi(x) \geq 1$ für $x \in A$, folgt: $A \subset U_\lambda$ für alle $\lambda \in]0, 1[$. Ferner ist

$$\|\Phi\|_1 \leq \sum_k a_k \|\mathbf{1}_{Q_k}\| = I(\Phi) \leq \|\mathbf{1}_A\|_1 + \varepsilon,$$

und

$$\mathbf{1}_{U_\lambda} \leq \frac{1}{\lambda} \Phi \quad \text{für } 0 < \lambda < 1.$$

Hieraus folgt $\|\mathbf{1}_{U_\lambda}\|_1 \leq \frac{1}{\lambda} \|\Phi\|_1 < \infty$, d.h. die Menge U_λ ist integrierbar. Damit erhalten wir $\alpha \leq v(U_\lambda) = \|\mathbf{1}_{U_\lambda}\|_1 \leq (\|\mathbf{1}_A\|_1 + \varepsilon)/\lambda$ für alle $\lambda \in]0, 1[$ und $\varepsilon > 0$. Dies impliziert $\alpha \leq \|\mathbf{1}_A\|_1$.

Q.E.D.

Wir können nun eine rein „maßtheoretische“ Charakterisierung der Lebesgue-messbarkeit einer Menge herleiten. Diese wird übrigens in Lehrbüchern oft als Definition der Messbarkeit verwendet.

Theorem 9.3. *Die Menge $A \subset \mathbb{R}^n$ ist Lebesgue-messbar dann und nur dann, wenn es zu jedem $\varepsilon > 0$ eine offene Teilmenge $U \subset \mathbb{R}^n$ gibt mit $A \subset U$ und $v^*(U \setminus A) < \varepsilon$.*

Beweis. Erfüllt A die angegebene Bedingung, so gibt es zu jedem $k \in \mathbb{N}^\times$ eine offene Teilmenge U_k mit $U_k \supset A$ und $v^*(U_k \setminus A) < 1/k$. Sei dann

$$B := \bigcap_k U_k.$$

B ist messbar, und aus $B \setminus A \subset U_k \setminus A$ folgt

$$v^*(B \setminus A) \leq v^*(U_k \setminus A) < 1/k \quad \forall k,$$

also $v^*(B \setminus A) = 0$. Damit ist $B \setminus A$ nach Satz 9.2 eine Nullmenge, insbesondere also messbar. Es folgt

$$A = B \setminus (B \setminus A) \text{ ist messbar.} \quad (9.2)$$

Sei umgekehrt A messbar, und sei $\varepsilon > 0$. Sei ferner $\{B_k\}_k$ eine Ausschöpfung des \mathbb{R}^n durch integrierbare offene Mengen, z.B. $B_k = B_{k+1}(0)$. Nach Satz 9.2 gibt es dann zu jedem $k \in \mathbb{N}$ eine offene Menge U_k mit $A \cap B_k \subset U_k$ und

$$v(U_k) - \varepsilon 2^{-k-1} < v^*(A \cap B_k) = v(A \cap B_k).$$

Setze $U := \bigcup_k U_k$. Dann ist $A \subset U$, und es gilt

$$\begin{aligned} v(U \setminus A) &= v\left(\bigcup_k (U_k \setminus A)\right) \leq v\left(\bigcup_k (U_k \setminus (A \cap B_k))\right) \\ &\leq \sum_k v(U_k \setminus (A \cap B_k)) = \sum_k (v(U_k) - v(A \cap B_k)) \\ &< \sum_{k=0}^{\infty} \varepsilon 2^{-k-1} = \varepsilon, \end{aligned}$$

da U_k und $A \cap B_k$ messbar sind. Somit ist $U \setminus A$ integrierbar, folglich

$$v^*(U \setminus A) = v(U \setminus A) < \varepsilon.$$

Q.E.D.

Korollar 9.4. \mathfrak{M}^n ist die von den Borelmengen und den Nullmengen im \mathbb{R}^n erzeugte σ -Algebra.

Beweis. Sei \mathcal{A} die von den Borel- und Nullmengen erzeugte σ -Algebra. Nach Korollar 8.6 ist $\mathcal{A} \subset \mathfrak{M}$. Formel (9.2) zeigt aber, dass auch $\mathfrak{M} \subset \mathcal{A}$ ist.

Q.E.D.

10 Translationsinvarianz des Lebesgue-Maßes und Vitalis Beispiel einer nicht Lebesgue-messbaren Menge

Satz 10.1. *Seien $f \in \mathcal{L}^1(\mathbb{R}^n)$, $a \in \mathbb{R}^n$. Dann ist auch die um a verschobene Funktion $\lambda_a f$ mit $\lambda_a f(x) := f(x - a)$ integrierbar, und es gilt*

$$\int_{\mathbb{R}^n} \lambda_a f \, dx = \int_{\mathbb{R}^n} f \, dx. \quad (10.1)$$

Beweis. Für jeden Quader $Q \subset \mathbb{R}^n$ ist $v(Q) = v(a + Q)$. Da $\lambda_a \mathbb{1}_Q = \mathbb{1}_{a+Q}$ ist, gilt die Behauptung somit für $f = \mathbb{1}_Q$, folglich wegen der Linearität des Integrals auch für jede Treppenfunktion f . Analog sieht man, dass der Inhalt von Hüllreihen translationsinvariant ist, womit folgt:

$$\|\lambda_a g\|_1 = \|g\|_1$$

für jede numerische Funktion g .

Sei nun $\{\varphi_k\}_k$ eine Folge von Treppenfunktionen mit $\lim \|f - \varphi_k\|_1 = 0$. Dann folgt $\lim \|\lambda_a f - \lambda_a \varphi_k\|_1 = 0$, d.h. $\lambda_a f \in \mathcal{L}^1(\mathbb{R}^n)$, und

$$\int \lambda_a f \, dx = \lim_{k \rightarrow \infty} \int \lambda_a \varphi_k \, dx = \lim_{k \rightarrow \infty} \int \varphi_k \, dx = \int f \, dx.$$

Q.E.D.

Korollar 10.2. *Ist $A \subset \mathbb{R}^n$ messbar, so ist auch $a + A \in \mathfrak{M}$, und es gilt*

$$v(a + A) = v(A).$$

Beweis. Folgt sofort aus Satz 10.1 und Satz 8.7.

Q.E.D.

Betrachte nun die Menge aller Nebenklassen $r + \mathbb{Q}$, $r \in \mathbb{R}$, in \mathbb{R}/\mathbb{Q} . Unter Verwendung des *Auswahlaxioms* wählen wir aus jeder Nebenklasse $[r] = r + \mathbb{Q}$ einen Punkt $x = s([r]) \in [0, 1]$ aus (d.h. $s : \mathbb{R}/\mathbb{Q} \rightarrow [0, 1]$ ist eine Funktion mit $s([r]) \in [r]$ für alle $[r] \in \mathbb{R}/\mathbb{Q}$). Sei

$$X := \{s([r]) : [r] \in \mathbb{R}/\mathbb{Q}\} \subset [0, 1].$$

Satz 10.3. *X ist nicht Lebesgue-messbar.*

Beweis. Sei q_0, q_1, q_2, \dots eine Abzählung von $\mathbb{Q} \cap [-1, 1]$, und setze

$$A := \bigcup_{k=0}^{\infty} (q_k + X).$$

Dann ist $[0, 1] \subset A$, denn:

Ist $y \in [0, 1]$, und ist $x := s(y + \mathbb{Q}) \in [0, 1]$, so ist $y - x \in \mathbb{Q} \cap [-1, 1]$, d.h. es gibt ein $k \in \mathbb{N}$ mit $y - x = q_k$. Es folgt $y = q_k + x \in A$.

Wäre nun $X \in \mathfrak{M}$, so nach Korollar 10.2 auch $q_k + X$, und es wäre

$$v_1(q_k + X) = v_1(X) \quad \forall k \in \mathbb{N}.$$

Da die Mengen $q_k + X$ paarweise disjunkt sind, folgt

$$v_1(A) = \sum_{k=0}^{\infty} v_1(q_k + X) = \sum_{k=0}^{\infty} v_1(X).$$

Die rechte Seite ist entweder 0 (falls $v_1(X) = 0$), oder ∞ (falls $v_1(X) > 0$).

$v_1(A) = 0$ ist jedoch nicht möglich, da $[0, 1] \subset A$, und $v_1(A) = \infty$ ebenfalls nicht, da A beschränkt ist.

Damit gelangen wir zu einem Widerspruch, und folglich ist $X \notin \mathfrak{M}$.

Q.E.D.

11 Messbarkeit von Funktionen. Lemma von Fatou

Definitionen.

- (i) Für $\lambda \in \mathbb{R}$ sei $] \lambda, \infty [:=] \lambda, \infty [\cup \{ \infty \}$. Eine Funktion $f : \mathbb{R}^n \rightarrow \mathbb{R} \cup \{ \infty \}$ heie **Lebesgue-messbar** (kurz: **messbar**), wenn die Menge

$$f^{-1}(] \lambda, \infty [) = \{ x \in \mathbb{R}^n : f(x) > \lambda \}$$

Lebesgue-messbar ist fur jedes $\lambda \in \mathbb{R}$.

Eine numerische Funktion $f : \mathbb{R}^n \rightarrow \mathbb{C} \cup \{ \infty \}$ heie (**Lebesgue-**)**messbar**, wenn ihr Realteil und ihr Imaginrteil messbare Funktionen sind. Da

$$f^{-1}(\{ \infty \}) = \bigcap_{k=0}^{\infty} f^{-1}(] k, \infty [),$$

ist $f : \mathbb{R}^n \rightarrow \mathbb{R} \cup \{ \infty \}$ offenbar genau dann messbar, wenn gilt:

$$f^{-1}(\{ \infty \}) \in \mathfrak{M} \text{ und } f^{-1}(] \lambda, \infty [) \in \mathfrak{M} \quad \forall \lambda \in \mathbb{R}. \quad (11.1)$$

(ii) Eine komplexe Funktion $f : \mathbb{R}^n \rightarrow \mathbb{C}$ heie **Borel-messbar**, wenn gilt:

$$f^{-1}(U) \in \mathcal{B} \text{ fur alle offenen Teilmengen } U \subset \mathbb{C}.$$

Offenbar ist jede stetige Funktion $f \in C(\mathbb{R}^n, \mathbb{C})$ Borel-messbar. Ferner gilt

Satz 11.1. *Die komplexe Funktion f ist genau dann Borel-messbar, wenn ihr Realteil und ihr Imaginrteil dies sind. Insbesondere ist jede komplexe, Borel-messbare Funktion Lebesgue-messbar.*

Beweis. bung.

Offenkundig sind also alle stetigen Funktionen auf dem \mathbb{R}^n messbar.

Die obigen Betrachtungen zeigen, dass wir uns bei der Untersuchung der Messbarkeit von Funktionen stets auf den Fall reeller Funktionen beschrnken drfen.

Lemma 11.2. *Die folgenden Eigenschaften einer reellen Funktion auf dem \mathbb{R}^n sind quivalent:*

(i) f ist messbar.

(ii) $f^{-1}(U) \in \mathfrak{M}$ fur jede offene Teilmenge $U \subset \mathbb{R}$.

(iii) $f^{-1}(A) \in \mathfrak{M}$ fur jede abgeschlossene Teilmenge $A \subset \mathbb{R}$.

(iv) $f^{-1}(I) \in \mathfrak{M}$ fur jedes Intervall $I \subset \mathbb{R}$.

Beweis. (i) \Rightarrow (ii). Sei f messbar. Da $f^{-1}(A \setminus B) = f^{-1}(A) \setminus f^{-1}(B)$ ist, gilt fur $\lambda_1 < \lambda_2$ wegen $] \lambda_1, \lambda_2] =] \lambda_1, \infty] \setminus] \lambda_2, \infty]$:

$$f^{-1}(] \lambda_1, \lambda_2]) \in \mathfrak{M} \quad \text{fur alle } \lambda_1 < \lambda_2.$$

Nach Lemma 8.5 gibt es aber abzhlbar viele, paarweise disjunkte Intervalle $I_k =] a_k, b_k]$ in U mit $U = \bigcup_k I_k$. Es folgt

$$f^{-1}(U) = \bigcup_k f^{-1}(I_k) \in \mathfrak{M}.$$

(ii) \Rightarrow (iii) Da $\mathbb{R} \setminus A$ offen ist, folgt dies aus

$$f^{-1}(A) = f^{-1}(\mathbb{R}) \setminus f^{-1}(\mathbb{R} \setminus A).$$

(iii) \Rightarrow (iv). Folgt aus $I = \bar{I} \setminus E$, wobei E eine endliche, also abgeschlossene Menge ist.

(iv) \Rightarrow (i) ist klar.

Q.E.D.

Definitionen. Sei $\{f_k\}_k$ eine Folge von Funktionen auf dem \mathbb{R}^n mit Werten in $\mathbb{R} \cup \{\infty\}$. Wir definieren Funktionen

$$\sup_k f_k, \quad \inf_k f_k, \quad \limsup_{k \rightarrow \infty} f_k, \quad \liminf_{k \rightarrow \infty} f_k$$

wie folgt:

$$\begin{aligned} \left(\sup_k f_k\right)(x) &:= \sup_k \{f_k(x) : k \in \mathbb{N}\}, & \left(\inf_k f_k\right)(x) &:= \inf_k \{f_k(x) : k \in \mathbb{N}\}, \\ \limsup_{k \rightarrow \infty} f_k &:= \inf_j \left(\sup_{k \geq j} f_k\right), & \liminf_{k \rightarrow \infty} f_k &:= \sup_j \left(\inf_{k \geq j} f_k\right). \end{aligned}$$

Hierbei sei das Infimum einer nach unten unbeschränkten Teilmenge von $\mathbb{R} \cup \{\infty\}$ zu ∞ gesetzt. Beachtet man, dass $-\infty = \infty$ ist, so zeigt man leicht:

Lemma 11.3. *Die Folge $\{f_k\}_k$ konvergiert genau dann punktweise f.ü. gegen eine f.ü. endliche numerische Funktion f , wenn für f.a. $x \in \mathbb{R}^n$ gilt:*

$$\limsup_{k \rightarrow \infty} f_k(x) = \liminf_{k \rightarrow \infty} f_k(x) \in \mathbb{R}.$$

In diesem Fall gilt ferner

$$f = \limsup_{k \rightarrow \infty} f_k = \liminf_{k \rightarrow \infty} f_k \quad \text{f.ü.} \quad (11.2)$$

Beweis. Übung.

Satz 11.4. *Sei $\{f_k\}_k$ eine Folge messbarer Funktionen $f_k : \mathbb{R}^n \rightarrow \mathbb{R} \cup \{\infty\}$. Dann sind auch die Funktionen*

$$\sup_k f_k, \quad \inf_k f_k, \quad \limsup_{k \rightarrow \infty} f_k, \quad \liminf_{k \rightarrow \infty} f_k$$

messbar.

Konvergiert insbesondere die Folge $\{f_k\}_k$ punktweise f.ü. gegen eine Grenzfunktion f , so ist auch f messbar.

Beweis. Sei $\lambda \in \mathbb{R}$. Dann ist

$$\{x : \sup_k f_k(x) > \lambda\} = \bigcup_k \{x : f_k(x) > \lambda\} \in \mathfrak{M}.$$

Damit ist $\sup_k f_k$ messbar. Mit f ist offenbar auch $-f$ messbar. Da

$$\inf_k f_k = -\sup_k (-f_k),$$

ist folglich auch $\inf_k f_k$ messbar.

Damit folgt ebenfalls die Messbarkeit der Funktionen $\limsup_{k \rightarrow \infty} f_k$ und $\liminf_{k \rightarrow \infty} f_k$. Mit (11.2) erhalten wir schließlich auch die Messbarkeit von f , falls die f_k punktweise f.ü. gegen f konvergieren.

Q.E.D.

Wir stellen schließlich noch einige Rechenregeln für den Umgang mit messbaren Funktionen zusammen. Basis dafür ist der folgende

Satz 11.5. *Sind $f, g : \mathbb{R}^n \rightarrow \mathbb{R} \cup \{\infty\}$ messbare Funktionen, so ist die Menge*

$$\{f > g\} := \{x \in \mathbb{R}^n : f(x) > g(x)\}$$

messbar.

Beweis. Sei $\{r_k\}_{k \in \mathbb{N}}$ eine Abzählung der rationalen Zahlen. Dann ist

$$\{f > g\} = \bigcup_{k=0}^{\infty} \{f > r_k > g\} = \bigcup_{k=0}^{\infty} (\{f > r_k\} \cap \{g < r_k\})$$

messbar.

Q.E.D.

Satz 11.6. (i) *Seien $f, g : \mathbb{R}^n \rightarrow \mathbb{C} \cup \{\infty\}$ messbar. Dann sind auch die Funktionen $f + g$, $f \cdot g$ und f/g messbar (hierbei sei $\frac{f(x)}{g(x)} := \infty$ gesetzt, falls $g(x) = 0$).*

(ii) *Ist $f : \mathbb{R}^n \rightarrow \mathbb{C}$ messbar und $\Phi : \mathbb{C} \rightarrow \mathbb{C}$ stetig, so ist $\Phi \circ f$ messbar.*

Beweis. (ii) Übung.

(i) Seien o.B.d.A. f und g reell. Da nach (ii) (oder auch Lemma 11.2) mit g auch die Funktion $\lambda - g$ messbar ist für jedes $\lambda \in \mathbb{R}$, ist nach Satz 11.5

$$\{f + g > \lambda\} = \{f > \lambda - g\}$$

messbar. Somit ist $f + g$ messbar.

Mit f ist aber auch f^2 messbar. Wegen

$$f \cdot g = \frac{1}{2}((f + g)^2 - f^2 - g^2)$$

ist dann auch $f \cdot g$ messbar.

Die Messbarkeit von f/g sei als Übung gelassen.

Q.E.D.

Theorem 11.7. *Sei $f : \mathbb{R}^n \rightarrow \mathbb{C} \cup \{\infty\}$ eine numerische Funktion. Dann sind die folgenden Aussagen äquivalent:*

- (a) f ist Lebesgue-integrierbar.
- (b) f ist Lebesgue-messbar und $\|f\|_1 < \infty$.

Beweis. (a) \Rightarrow (b). Ist $f \in \mathcal{L}^1$, so ist $\|f\|_1 < \infty$. Ferner gibt es nach Korollar 7.4 eine Folge von Treppenfunktionen $\{\varphi_k\}_k$, welche punktweise f.ü. gegen f strebt. Da Treppenfunktionen offenbar messbar sind, ist somit nach Satz 11.4 auch f messbar.

(b) \Rightarrow (a). Sei f messbar und $\|f\|_1 < \infty$. Indem wir f in Real- und Imaginärteil zerlegen, und anschließend diese in ihre positiven und negativen Anteile, dürfen wir o.B.d.A. annehmen, dass $f \geq 0$ ist.

1. Fall. Sei zunächst f beschränkt.

Dann existiert eine Zahl $M \geq 0$ so, dass $0 \leq f < M$. Sei $k \in \mathbb{N}$. Wir zerlegen das Intervall $[0, M[$ in 2^k paarweise disjunkte Intervalle I_0, \dots, I_{2^k-1} der Länge $2^{-k}M$:

$$[0, M[= I_0 \cup \dots \cup I_{2^k-1},$$

mit

$$I_j := [j2^{-k}M, (j+1)2^{-k}M[.$$

Sei

$$A_j := f^{-1}(I_j), \quad j = 0, 1, \dots, 2^k - 1.$$

Die Mengen A_j sind Lebesgue-messbar und paarweise disjunkt. Ferner gilt

$$j2^{-k}M\mathbf{1}_{A_j} \leq f\mathbf{1}_{A_j} \leq (j+1)2^{-k}M\mathbf{1}_{A_j}. \quad (11.3)$$

Damit folgt

$$\|j2^{-k}M\mathbf{1}_{A_j}\|_1 \leq \|f\mathbf{1}_{A_j}\|_1 \leq \|f\|_1 < \infty,$$

so dass die Mengen A_j für $j \geq 1$ nach Korollar 8.8 sogar integrierbar sind. Setze nun

$$f_k := \sum_{j=0}^{2^k-1} j2^{-k}M\mathbf{1}_{A_j} = \sum_{j=1}^{2^k-1} j2^{-k}M\mathbf{1}_{A_j}. \quad (11.4)$$

Nach (11.3) ist $\|f - f_k\|_\infty \leq 2^{-k}M$, so dass die Folge $\{f_k\}_k$ insbesondere punktweise gegen f konvergiert. Ferner sind alle f_k integrierbar, und wegen $f_k \leq f_{k+1} \leq f$ ist $\int f_k dx = \|f_k\|_1 \leq \|f\|_1$. Damit ist f nach dem Satz von der monotonen Konvergenz integrierbar. Ferner gilt

$$\int f dx = \lim_{k \rightarrow \infty} \int f_k dx, \quad (11.5)$$

wobei

$$\int f_k dx = \sum_{j=1}^{2^k-1} j2^{-k} Mv(A_j). \quad (11.6)$$

2. Fall. Sei f unbeschränkt.

Für $n \in \mathbb{N}$ setze dann $f_N := \min(f, N)$. Dann ist f_N messbar, und $\|f_N\|_1 \leq \|f\|_1 < \infty$. Da f_N beschränkt ist, ist somit f_N integrierbar, und damit $\int f_N dx \leq \|f\|_1$. Ferner wächst die Folge $\{f_N\}_N$ monoton und strebt punktweise gegen f . Der Satz von Levi zeigt erneut, dass f integrierbar ist. Ferner ist

$$\int f dx = \lim_{N \rightarrow \infty} \int f_N dx. \quad (11.7)$$

Q.E.D.

Bemerkung: In der Maßtheorie betrachtet man Maße v auf beliebigen σ -Algebren \mathcal{A} . Funktionen f , welche „ \mathcal{A} -messbar“ sind, kann man dann mittels der Formeln (11.5)-(11.7) ein Integral bzgl. des Maßes v zuordnen, d.h. man zieht diese Formeln zur Definition des Integrals von f heran.

Korollar 11.8 (Majorantenkriterium). *Sei f eine messbare numerische Funktion auf dem \mathbb{R}^n . Gibt es eine integrierbare Funktion g auf dem \mathbb{R}^n mit $|f| \leq g$, so ist auch f integrierbar.*

Beweis. Wegen $\|f\|_1 \leq \|g\|_1 < \infty$ folgt dies sofort aus Theorem 11.7.

Q.E.D.

Theorem 11.7 und Korollar 11.8 liefern einfache Kriterien um zu überprüfen, ob eine Funktion integrierbar ist. Z.B. erhalten wir leicht folgende Verallgemeinerung von Satz 5.1, welcher damit nachträglich bewiesen ist.

Korollar 11.9. *Sei A eine integrierbare Teilmenge des \mathbb{R}^n . Dann ist jede beschränkte stetige Funktion $f : A \rightarrow \mathbb{C}$ über A integrierbar.*

Beweis. Die triviale Fortsetzung f_A ist messbar, denn ist $U \subset \mathbb{C}$ offen, so ist $f^{-1}(U)$ der Durchschnitt einer offenen Menge im \mathbb{R}^n mit A , also messbar. Ferner ist $f_A^{-1}(U) = f^{-1}(U) \in \mathfrak{M}$, falls $0 \neq U$, und $f_A^{-1}(U) = f^{-1}(U) \cup (\mathbb{R}^n \setminus A) \in \mathfrak{M}$, falls $0 \in U$. Schließlich ist $g := \|f\|_\infty \mathbf{1}_A$ eine integrierbare Majorante für $|f|$. Somit ist f nach dem Majorantenkriterium integrierbar.

Q.E.D.

Theorem 11.10 (Lemma von Fatou). *Sei $\{f_k\}_k : \mathbb{R}^n \rightarrow \mathbb{R} \cup \{\infty\}$ eine Folge reeller, integrierbarer numerischer Funktionen auf \mathbb{R}^n . Ferner gelte entweder*

$$(a) \quad f_k \geq 0 \text{ für alle } k \in \mathbb{N} \text{ und } \liminf_{k \rightarrow \infty} \int f_k(x) dx < \infty,$$

oder

(b) die f_k werden gemeinsam majorisiert durch eine integrierbare Funktion $g \in \mathcal{L}^1(\mathbb{R}^n)$, d.h. $|f_k| \leq g$ für alle $k \in \mathbb{N}$.

Dann ist die Funktion $f := \liminf_{k \rightarrow \infty} f_k$ integrierbar, und es gilt:

$$\int (\liminf_{k \rightarrow \infty} f_k)(x) dx \leq \liminf_{k \rightarrow \infty} \int f_k(x) dx.$$

Beweis. Wir setzen $g_j := \inf_{k \geq j} f_k$. Nach Satz 11.4 ist g_j messbar, und es gilt $g_j \leq f_k$ für jedes $k \geq j$. Im Fall (a) ist daher $|g_j| \leq |f_k|$, und im Fall (b) gilt $|g_j| \leq g$. Mit dem Majorantenkriterium sehen wir daher, dass in beiden Fällen g_j integrierbar ist, und ferner gilt

$$\int g_j dx \leq \inf_{k \geq j} \int f_k dx \leq \liminf_{k \rightarrow \infty} \int f_k(x) dx < \infty.$$

Ferner ist die Folge $\{g_j\}_j$ monoton wachsend, und $f = \lim_{j \rightarrow \infty} g_j$. Die Behauptung folgt daher unmittelbar, indem wir den Satz von der monotonen Konvergenz auf die Folge $\{g_j\}_j$ anwenden.

Q.E.D.

12 Der Satz von Lebesgue von der majorisierten Konvergenz

Wir beweisen nun ein zweites wichtiges Kriterium für die gliedweise Integration einer Folge integrierbarer Funktionen.

Theorem 12.1 (Satz von Lebesgue). Sei $\{f_k\}_k$ eine Folge integrierbarer Funktionen auf dem \mathbb{R}^n , welche punktweise f.ü. gegen eine numerische Funktion f konvergiert. Gibt es eine integrierbare numerische Funktion g auf \mathbb{R}^n mit

$$|f_k| \leq g \quad \text{für alle } k \in \mathbb{N},$$

so ist auch f integrierbar, und es gilt:

$$\int f(x) dx = \lim_{k \rightarrow \infty} \int f_k(x) dx.$$

Beweis. Sei $N' := \{x \in \mathbb{R}^n : g(x) = \infty\}$. Nach Satz 10.3 ist N' eine Nullmenge. Sei ferner N'' eine Nullmenge so, dass $\{f_k(x)\}_k$ für jedes $x \in \mathbb{R}^n \setminus N''$ gegen $f(x)$ strebt, und sei $N := N' \cup N''$. Indem wir die Funktionen f_k , f und g auf der Nullmenge N

abändern und dort die Werte zu Null setzen, ändern sich weder ihre Integrierbarkeitseigenschaften noch ihre Integrale, und g bleibt weiterhin eine Majorante für die $|f_k|$.

Damit dürfen wir o.B.d.A. annehmen, dass alle vorkommenden Funktionen komplex sind, und es genügt sogar, den Fall reeller Funktionen zu behandeln. In diesem Fall erhalten wir sofort aus dem Lemma von Fatou (Voraussetzung (b)), dass die Funktion $f := \lim_{k \rightarrow \infty} f_k = \liminf_{k \rightarrow \infty} f_k$ integrierbar ist, und dass

$$\int (\liminf_{k \rightarrow \infty} f_k)(x) dx \leq \liminf_{k \rightarrow \infty} \int f_k(x) dx.$$

Ersetzen wir hierin f_k durch $-f_k$, so folgt wegen $\liminf_{k \rightarrow \infty} (-a_k) = -\limsup_{k \rightarrow \infty} a_k$ ebenso

$$-\int (\limsup_{k \rightarrow \infty} f_k)(x) dx \leq -\limsup_{k \rightarrow \infty} \int f_k(x) dx.$$

Insgesamt erhalten wir damit

$$\begin{aligned} \int f dx &= \int (\liminf_{k \rightarrow \infty} f_k)(x) dx \leq \liminf_{k \rightarrow \infty} \int f_k(x) dx \\ &\leq \limsup_{k \rightarrow \infty} \int f_k(x) \leq \int (\limsup_{k \rightarrow \infty} f_k)(x) dx = \int f dx, \end{aligned}$$

also

$$\liminf_{k \rightarrow \infty} \int f_k(x) dx = \liminf_{k \rightarrow \infty} \int f_k(x) dx = \int f dx.$$

Hieraus folgt die Behauptung.

Q.E.D.

Bemerkung: Ein analoger Satz gilt offenkundig auch für die Integration über eine Teilmenge A des \mathbb{R}^n .

13 Parameterabhängige Integrale

Betrachte die folgende Situation:

Es sei T ein metrischer Raum, sei $A \subset \mathbb{R}^n$ messbar, und sei

$$f : T \times A \rightarrow \mathbb{C}, (t, x) \mapsto f(t, x)$$

eine Funktion derart, dass für jedes feste $t \in T$ die Funktion

$${}_t f : A \rightarrow \mathbb{C}, x \mapsto f(t, x)$$